

4. Nerastavljivi spojevi

4.1 Osnove nerastavljivih spojeva	2
4.1.1 Spajanje.....	2
4.1.2 Vrste spojeva	4
4.1.3 Vrste nerastavljivih spojeva.....	5
4.2 Zalijepljeni spojevi.....	5
4.2.1 Osnove zalijepljenih spojeva	5
4.2.2 Materijali za lijepljenje	7
4.2.3 Oblikovanje zalijepljenih spojeva	11
4.2.4 Proračun zalijepljenih spojeva	12
4.2.5 Tehnologija spajanja lijepljenjem	13
4.2.6 Lijepljenje keramika i metala.....	14
4.2.7 Lijepljenje polimernih materijala i kompozita	15
4.3 Zakovični spojevi	15
4.3.1 Osnove zakovičnih spojeva.....	15
4.3.2 Vrste zakovica.....	19
4.3.3 Oblikovanje zakovičnih spojeva	23
4.3.4 Proračun spojeva sa zakovicama.....	28
4.3.5 Tehnologija spajanja sa zakovicama	33
4.3.6 Spajanje POP zakovicama	35
4.4 Nerastavljivi stezni spojevi.....	37
4.4.1 Osnove nerastavljivih steznih spojeva	37
4.4.2 Oblikovanje nerastavljivih steznih spojeva.....	38
4.4.3 Proračun nerastavljivih steznih spojeva	38
4.4.4 Tehnologija spajanja nerastavljivim steznim spojevima	42
4.5 Nerastavljivi oblikovni spojevi	44
4.5.1 Osnove nerastavljivih oblikovnih spojeva	44
4.5.2 Oblikovanje nerastavljivih oblikovnih spojeva.....	47
4.5.3 Proračun nerastavljivih oblikovnih spojeva	48
4.5.4 Tehnologija spajanja nerastavljivim oblikovnim spojevima	49
Dodaci	51
Literatura	64

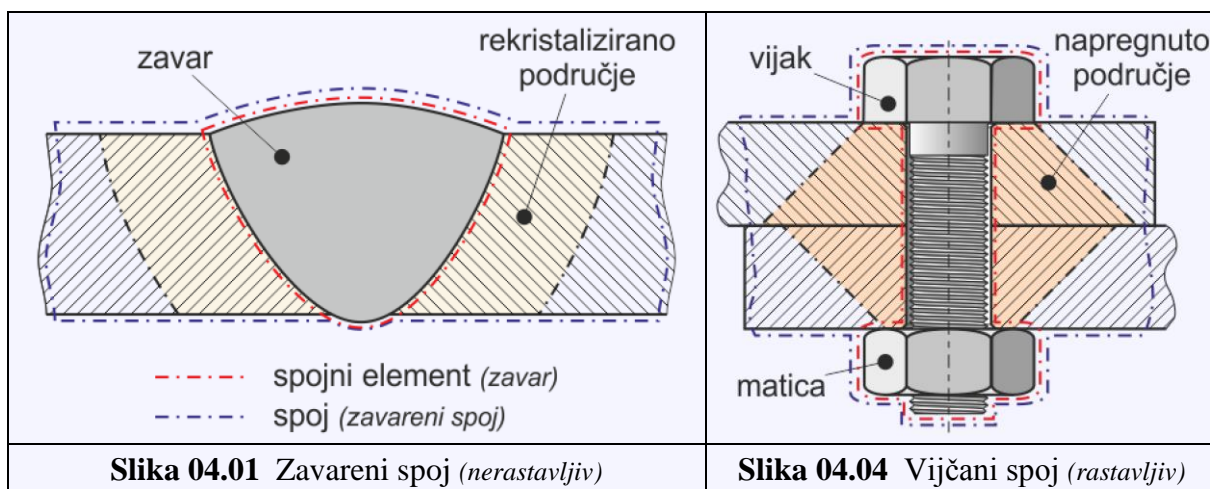
Ishodi učenja:

- Usvojena znanja iz nerastavljivih spojeva** (definicija, spajanje i vrste spojeva).
- Usvojena znanja iz zalijepljenih spojeva** (osnove, lijepila, oblikovanje i proračun, tehnologija spajanja).
- Usvojena znanja iz zakovičnih spojeva** (osnove, lijepila, oblikovanje i proračun, tehnologija spajanja).
- Usvojena znanja iz nerastavljivih steznih spojeva** (osnove, lijepila, oblikovanje i proračun, tehnologija spajanja).
- Usvojena znanja iz nerastavljivih oblikovnih spojeva** (osnove, lijepila, oblikovanje i proračun, tehnologija spajanja).

4.1 Osnove nerastavljivih spojeva

4.1.1 Spajanje




Primjeri dva spoja su dati na S-04.01 i S-04.02.



Spoj (*npr. zavareni spoj, vijčani spoj, ...*) – spojni elementi s relevantnim područjem spajanja elemenata/sustava.

Spojni element (*npr. zavar, vijak/matica, ...*) – element koji se koristi pri sklapanju/montaži za spajanje dvaju ili više elemenata/sustava.

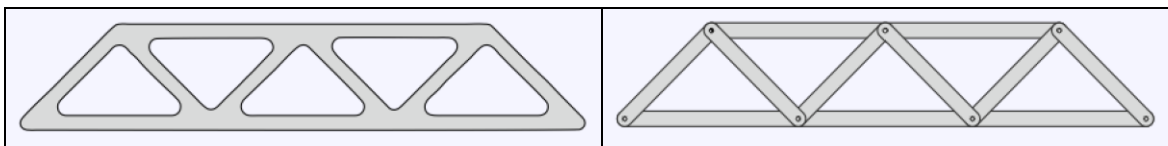
U inustriji se danas koristi oko 90 različitih tehnologija spajanja, a u proizvodnji je ekonomski udio (*troškovi proizvodnje*) spajanja oko 5 %. U Europskoj uniji bile su ostvarene dobiti uz udjele tehnologija spajanja 2003. godine: [Grote (2009), 656. str.]

Industrija		Gradnja metalnih konstrukcija
motornih vozila	metaloprađivačka	
68 milijardi EUR	67 milijardi EUR	39 milijardi dolara
		
7,1 %	1,8 %	4,5 %

Razlozi su spajanja elemenata/sustava [Messler (2004), str. 14]:

(a) Postizanje funkcionalnosti:

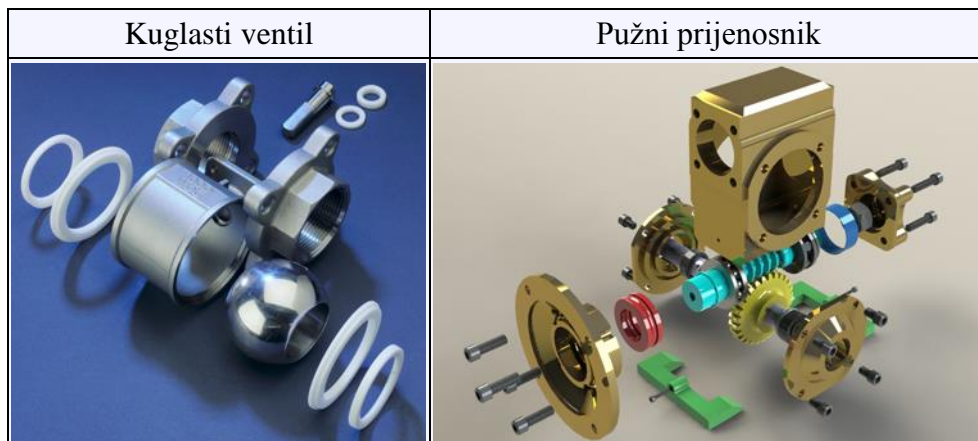
- nošenje ili prenošenje opterećenja nizom elemenata koji zajedno djeluju bez gibanja (*statičke konstrukcije*) ili uz gibanje (*dinamičke konstrukcije*);
- formiranje složenih oblika i dostizanje dimenzija koji se ne mogu postići primarnim strojarskim tehnologijama (*npr. lijevanje, plastično deformiranje, odvajanje strugotine*);
- postizanje udarne čvrstoće sustava koja nadmašuje udarnu čvrstoću korištenih materijala (*pogodna raspodjela udarnog opterećenja*);
- uspostavljanje funkcionalnosti elemenata korištenjem različitih materijala u uvjetima različitih specifičnih lokalnih opterećenja (*npr. mehanička, toplinska, električna*);
- omogućavanje prenosivosti sustava (*transport odvojenih dijelova sustava*);
- omogućavanje rastavljanja pri konačnom odlaganju (*smanjenje volumena otpada*).

(b) Omogućiti proizvodnju:

- postizanje efektivnih sustava prikladno ugrađenim različitim elementima;
- savladavanje ograničenja složenosti oblika i mogućih dimenzija koji se mogu postići provedbom primarnih strojarskih tehnologija;
- omogućavanje montaže ili gradnje sustava na gradilištu uz korištenje prethodno proizvedenih komponenti.

(c) Minimalizacija troškova:

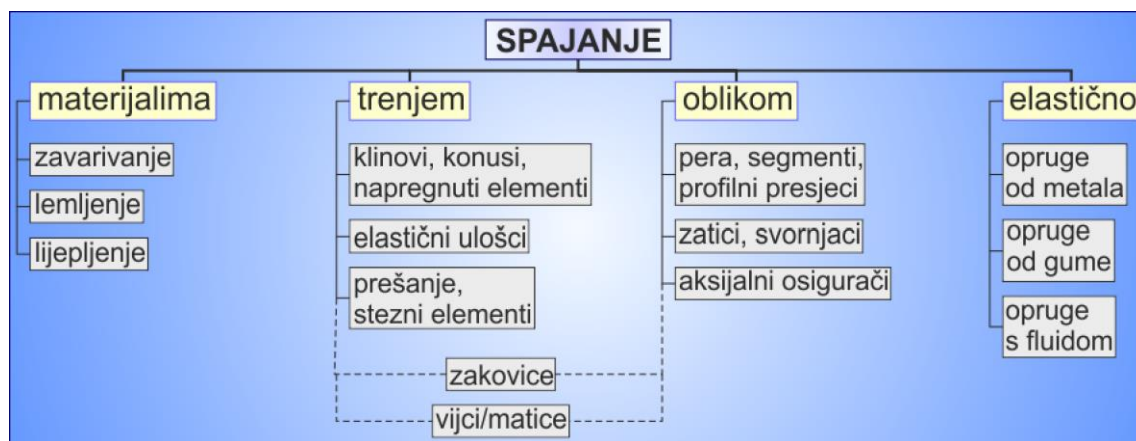
- omogućavanje optimalnog izbora materijala u uvjetima aktualnih ograničenja te optimalno korištenje materijala (*minimalizacija otpada*);
- minimalizacija ukupne mase materijala (*strukturna učinkovitost*);
- osiguranje isplativije alternativne proizvodnje (*u odnosu na proizvodne postupke primarnih strojarskih tehnologija*);
- omogućavanje održavanja, popravaka i rekonstrukcija zamjenama elemenata (*komponenata*) te time smanjivanje ukupnih troškova životnog ciklusa sustava;
- olakšavanje savjesnog odlaganja (*rastavljanje i sortiranje dijelova prije odlaganja*).

(d) Poboljšavanje izgleda:

- omogućavanje korištenja obloge izrađene od materijala različitog od osnovnog materijala elementa (*npr. furniri, fasade*);
- omogućavanje formiranja estetski boljih složenih oblika.

4.1.2 Vrste spojeva

U literaturi se spojevi klasificiraju na više različitih načina. Na primjer, prema prirodi i izvedbi spoja [*Haberhauer (2011), 67. str.*]:



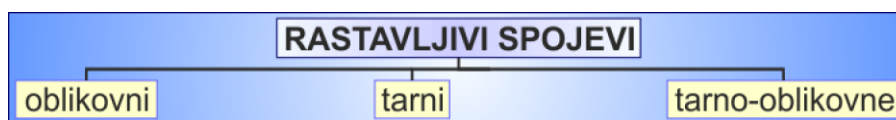
Spajanje materijalima je ili neposredno (*taljenje/skrucivanje osnovnog materijala*) ili se koriste dodatni materijali (*lemovi, ljepila*). Uzajamno pomicanje spojenih elemenata sprječava kod spajanja: (a) trenjem – statičkim trenjem izazvanim normalnom silom, (b) oblikom – prikladnim oblikom dodirnih površina elemenata. Elastično spajanje (*prisutan određen stupanj slobode uzajamnog gibanja spojenih elemenata*) obrađeno je u Elementima strojeva 2.

Prema mogućnosti jednostavne demontaže i ponovne montaže razlikuju se:

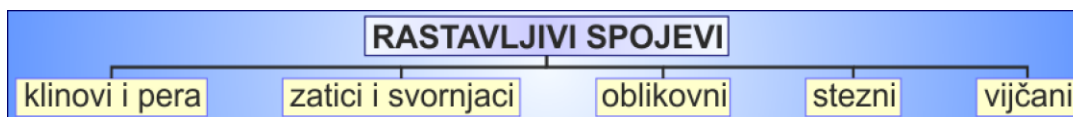


Po spajanju, nerastavljivi se spojevi ne mogu rastaviti bez razaranja te ponovno koristi spojne elemente i/ili spojene dijelove.

Prema načinu spajanja osnovnih elemenata razlikuju se:



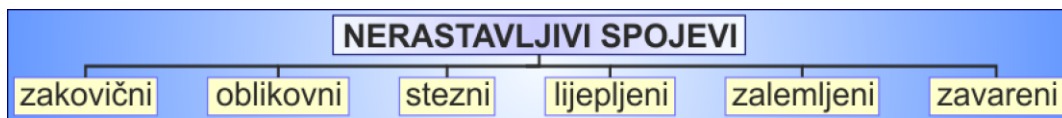
U *Elementima strojeva 2* obrađeni su rastavljivi spojevi svrstani prema načinu spajanja i sličnim geometrijama:



Dio 06. *Rastavljivi spojevi* obuhvaća prvo, kao najjednostavnije, (a) spojeve s klinovima i perima (*u pravilu pravokutnog presjeka*) i (b) spojeve sa zaticima i svornjacima (*u pravilu kružnog presjeka*), potom (c) ostale rastavljivo oblikovne spojeve i na kraju (d) stezne (*rastavljivo tarne*) spojevi. Spojevi s navojima, kao najčešće korišteni rastavljivi spojevi, obrađeni su u posebnom dijelu 07. *Vijčani spojevi*.

4.1.3 Vrste nerastavljivih spojeva

Opći nerastavljivi spojevi se mogu svrstati u grupe:



U ovom su dijelu (4. *Nerastavljivi spojevi*) obrađeni: zakovični, oblikovni, stezni i lijepljeni spojevi, dok su u zavareni i zalemljeni spojevi obrađeni u sljedećem dijelu (05. *Zavareni i zalemljeni spojevi*).

4.2 Zalijepljeni spojevi

4.2.1 Osnove zalijepljenih spojeva

Lijepljeni spojevi su nerastavljivi nepomični posredni fizičko-kemijski spojevi elemenata (*S-04.31*). Pri spajanju elemenata (*S-04.32*) na dijelove njihovih površina nanosi se ljepilo te potom između tih površina uz odvijanje kemijskih reakcija uspostavi kontakt.



Slika 04.31 Spajani elementi i ljepilo



Slika 04.32 Zalijepljeni spojevi

Primjer zalijepljenog spoja pločica za disk kočnice.

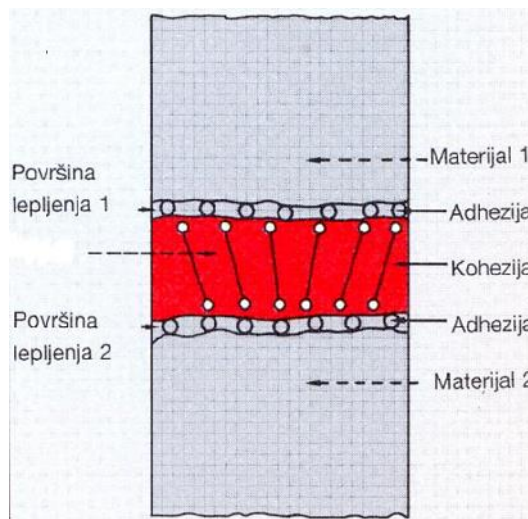


Nerastavljivi zalijepljeni spojevi su:

1. nerastavljivi (*ne mogu se rastaviti bez razaranja lijepila i/ili spojnih površina elemenata*),
2. nepomični (*spojeni elementi ne mogu se uzajamno pomicati*),
3. posredni (*između površina spojenih elemenata nalazi se ljepilo*),
4. fizikalno-kemijski (*u spoju su prisutne kemijske veze i međumolekulske privlačne sile*),
5. kemijsko-reakcijski (*tijekom spajanja ljepilima odvijaju se kemijske reakcije*)

Mehanizam prijanjanja ovisi o:

1. adheziji – sile prijanjanja ljepila na površinu dijela i
2. koheziji – međumolekulske privlačne sile molekula ljepila.



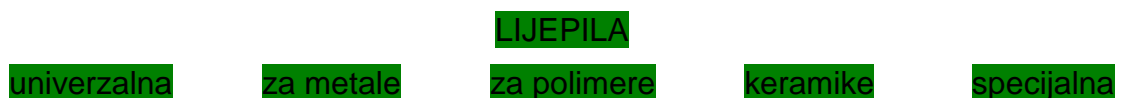
Prednosti i nedostaci lijepljenih spojeva jesu:

Prednosti	Nedostaci
<ul style="list-style-type: none"> • zauzimaju malo prostora, niske su cijene • mala je masa dodatnog materijala (<i>ljepila</i>) • moguće spajanje dijelova izrađenih od različitih 	<ul style="list-style-type: none"> • pogodni su samo pri smičnim opterećenjima (<i>male su čvrstoće vlakna, savijanja i ljuštenja</i>)

<p>materijala</p> <ul style="list-style-type: none"> • u opterećenim spojevima naprezanja se ravnomjerno raspoređuje (<i>ne povećava se opasnost od pojave loma uslijed umora materijala</i>) • pri spajanju se ne javljaju oslabljivanja materijala (<i>bez grijanja do temperatura koje bi izazvale promjene strukture materijala te zaostala naprezanja</i>) • dobro brtvljenje spoja • spojevi nisu podložni koroziji • ljepšeg su izgleda od drugih vrsta spojeva • niska cijena spojeva (<i>niski zahtjevi kvaliteta površina i tolerancija</i>) 	<ul style="list-style-type: none"> • spojevi su male čvrstoće (<i>u usporedbi sa zakovičnim, zavarenim, zalemljenim spojevima</i>) • nije moguće sučelno spajanje (<i>mala čvrstoća zalijepljenog spoja</i>) • mala toplinska otpornost (<i>lijepilo</i>) • ograničena kemijska postojanost (<i>lijepilo</i>) • lijepljene površine moraju biti pažljivo očišćene • lijepilo se mora nanijeti u točno određenoj količini • potrebno je određeno vrijeme za očvršćivanje lijepila
--	---

4.2.2 Materijali za lijepljenje

Prema namijeni razlikuju se:



Prema konstituciji i načinu očvršćavanja razlikuju se kemijski reaktivna ljepila [Steinhilper (2008), str. 467]:

	2 komponente (2k)	1k temperatura	1k zračenje (UV)	1k vlaga	1k anaerobno
tekuće ili tijestasto	epoksid, akrilat, poliuretan, poliester, 2k silikon, na hladno očvršćavajuće fenolno i rezorcinsko ljepila za drvo	na toplo učvršćavajuće			
folije	Reaktivne A/A trake za lijepljenje				
granulati	kapsulirana epoksi smola s učvršćivačem				

	2 Komponenten	1K - Temperatur	1K - Strahlung (UV)	1K - Feuchtigkeit	1K - anaerob
flüssig/ pastös	Epoxyd, Acrylat, Polyurethan, Polyester, 2K-Silikon, kalthärtende Phenol- und Resorcin- Holzleime	Heißhärtende 1K-Epoxydharz- Dicyandiamid- Systeme, Phenolharz- klebstoffe, Polyurethane mit blockierten Härtern	Acrylate, kationische Epoxydharze	1K PU Kleb- Dichtstoffe, RTV - Silikone, MS-Polymere, reaktive Hotmelts, Cyanacrylate	Methacrylate
Folie	Reaktive A/B - Klebebänder	Epoxyd- Klebfilme, Phenolharz- Filme, temperatur- vernetzende Klebebänder	UV - härtbare Klebfilme		
Granulat	Verkapselte Epoxydharze und Härter	festes Epoxyd Granulat			verkapselte Schrauben- sicherungs Klebstoffe

Prema konstituciji i načinu očvršćivanja razlikuju se ljepila s fizičkim očvršćivanjem [Steinhilper (2008), str. 468]:

	Temperatur	Trocknung	permanent klebrig
flüssig/ pastös	Hotmelts z.B. auf Polyurethan- Polyamid- oder EVA- Basis, Holmet- Klebstoffe	Lösungsmittel- klebstoffe, Dispersionen, wasserlösliche Leime	dispersions- und lösungsmittel- haltige Haftklebstoffe
Folie	Hotmelt- Filme		Klebebänder
Granulat	Schmelz- klebpulver		

Prema jakosti kohezije (*privlačenje gradbenih čestica lijepila*) i adhezije (*privlačenje gradbenih čestica lijepila i materijala lijepjenih dijelova*) razlikuju se:

LIJEPILA

prionljiva

kontaktna

čvrsta

Prionljiva ljepila – imaju slabu koheziju i jaku adheziju te se spojeni dijelovi mogu razdvojiti bez oštećenja (*raskida se sloj lijepila*). Primjer su ljepljive trake.



Kontaktna ljepljiva – imaju srednje jaku koheziju i jaku adheziju te se spojevi uglavnom ne mogu odvojiti bez oštećenja.

Npr. Pattex (*viskozna otopina*) – proizvođač Henkel u. Cie, Düsseldorf

Čvrsta ljepljiva – imaju jaku koheziju i vrlo jaku adheziju te se nakon očvrnuća ljepljiva stvara nerastavljiv spoj.

Ljepljiva, koja se koriste u gradnji strojeva i uređaja.

Rade se od umjetnih smola na bazi fenola, uree, melamina, epoksida i poliestera. Javljaju se kao jednokomponentna i dvokomponentna ljepljiva.

Tipična su svojstva često korištenih ljepljiva [*Steinhilper (2008), str. 468*]:

Sehr gut: 1 Schlecht: 4	Verarbeitungsbedingungen		Verträglichkeit mit Mensch und Umwelt bei der Verarbeitung	Festigkeit	Verformbarkeit	Alterungsbeständigkeit	Wärmebeständigkeit °C	Bemerkung
	Temperatur °C	Druck bar						
Haftklebstoffe	10 - 20	> 1 - 5	1	4	1	1 - 2	bis 120	keine Fixierung notwendig, sofort belastbar
Kontaktklebstoffe	10 - 20	ca. 1	3 - 4	3 - 4	1	2 - 3	bis 120	keine Fixierung notwendig, sofort belastbar
Dispersionsklebstoffe	10 - 20	ca. 1	2	3 - 4	1	3	bis 100	keine Fixierung notwendig, sofort belastbar
Schmelzklebstoffe	> 100	Kontakt	1	3 - 4	1	2	bis 120	Stahlfügeteile ggfs. vorwärmen
Plastisole	> 150	0	3	3 - 4	1	2	bis 120	halten auf veröltem Stahl
Epoxidharz 2 - K	20	0	3 - 4	1 - 2	2	3	bis 80	oft lange Härtezeit, durch Erwärmung verkürzbar
Epoxidharz 1 - K	120	0	2 - 3	1	2	2	bis 150	oft lange Härtezeit (20min bis 1h)
Phenolharz 1 - K	150	8	2 - 3	1	3	1 - 2	bis 200	Wasserabspaltung bei Härtung
Polyurethan 2 - K	20	0	2 - 3	2 - 3	1	2 - 3	bis 80	Härtezeit ca. 3min bis 5h
Polyurethan 1 - K	80	Kontakt	1 - 2	3	1	2 - 3	bis 110	nachvernetzender Schmelzklebstoff
Silikonharz 1 - K	20	0	1 - 2	4	1	1	bis 200	spaltet bei Härtung Essigsäure ab
Cyanacrylat 1 - K	20	0	1 - 2	2	3 - 4	3	bis 80	vor Verätzungen schützen
Diacryls-est. 1 - K	20	0	3 - 4	1 - 2	2	1 - 2	bis 100	sehr kurze Härtezeit

[Wittel (2011), str. 94]

Chemisch abbindende Klebstoffe werden unterteilt in:

Polymerisationsklebstoffe (Ein- oder Zweikomponentensystem). Die Polymerisation wird katalytisch ausgelöst. Bei den anaerob abbindenden Klebstoffen bleibt der Katalysator im flüssigen Klebstoff inaktiv, solange er mit dem Luftsauerstoff in Berührung kommt. Die Reaktionsgeschwindigkeit kann durch die Katalysatormenge oder auch durch Temperaturänderungen beeinflusst werden.

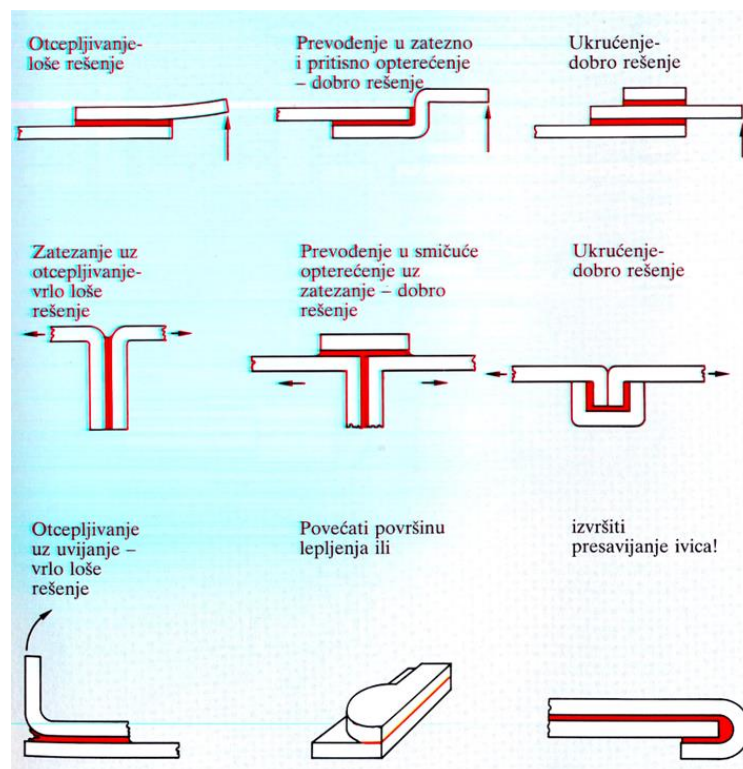
Polyadditionsklebstoffe (Ein- oder Mehrkomponentensystem). Diese Klebstoffe entstehen durch die Reaktion von mindestens zwei chemisch unterschiedlichen, reaktionsfähigen Stoffen, die im stöchiometrischen Verhältnis gemischt werden. Grundstoff ist oft Epoxidharz oder Polyurethan.

Polykondensationsklebstoffe reagieren unter Abspalten flüchtiger Stoffe bei einem Anpressdruck von $\geq 0,4 \text{ N/mm}^2$ (für Metallklebungen meist Klebstoffe auf der Basis eines flüssigen Phenol/Formaldehydharzes und festem Polyvinylformal) und einer Abbinde­temperatur von ca. $120 \text{ }^\circ\text{C}$ bis $160 \text{ }^\circ\text{C}$.

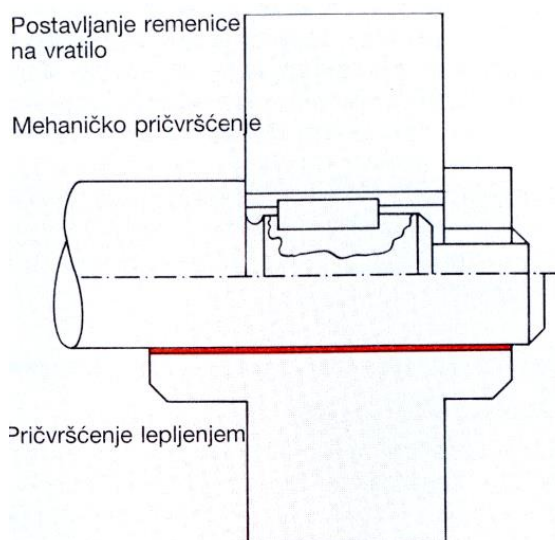
4.2.3 Oblikovanje zalijepljenih spojeva

Lijepljene spojeve treba oblikovati tako da su po mogućnosti izloženi smičnom naprezanju.

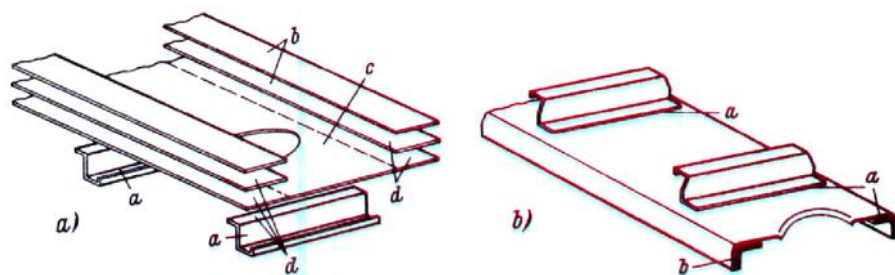
Lijepljeni spojevi posebno su osjetljivi na ljuštenje. Na slikama je prikazano nekoliko primjera konstrukcijskih rješenja kojima se pojava ljuštenja može spriječiti (*Loctite – priručnik*):



Primjeri zalijepljenih spojeva



Spoj zrakoplovnih nosača ljepljenjem

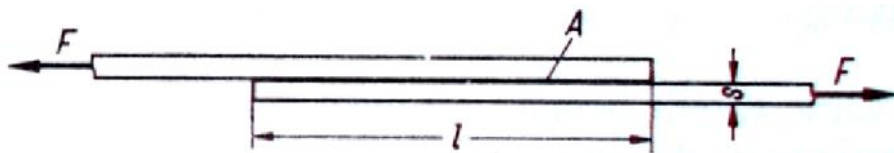


- (a) prije lijepljenja
(b) nakon lijepljenja

4.2.4 Proračun zalijepljenih spojeva

Čvrstoća

Lijepljene spojeve treba oblikovati tako da su po mogućnosti izloženi smičnom naprezanju.



$$\tau_s = \frac{F}{A}$$

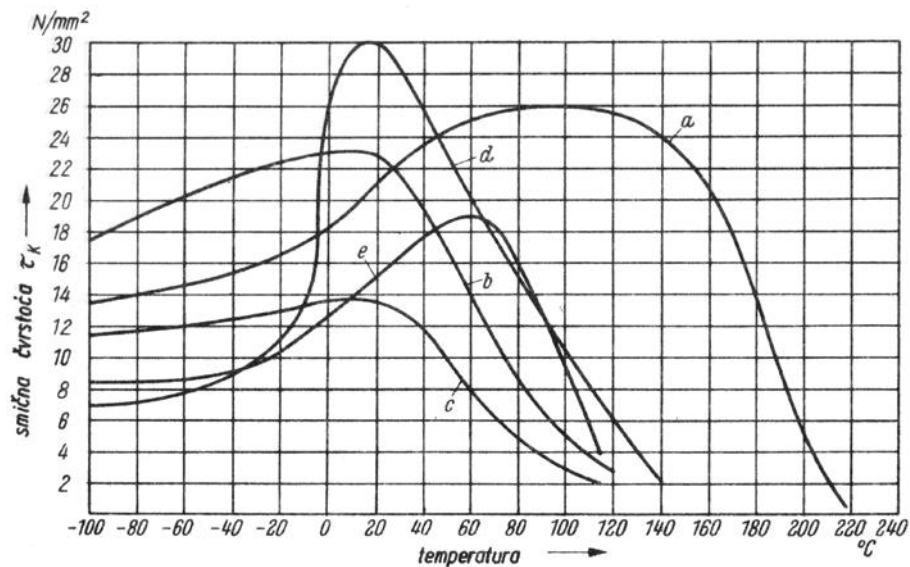
- gdje je: τ_s – tangencijalno smično naprezanje u sloju ljepila, N/mm²
 F – N – smična sila, N

A – površina lijepljenog sloja, mm^2

Faktor sigurnosti je $S = 2 \dots 3$ prema lomnoj čvrstoći lijepila spoja (τ_k).

Vrijednosti τ_k lijepila ovise o vrsti lijepila i radnoj temperaturi sklopa.

Na slici je prikazan dijagram ovisnosti lomne čvrstoće za nekoliko vrsta lijepila u ovisnosti o temperaturi.



4.2.5 Tehnologija spajanja lijepljenjem

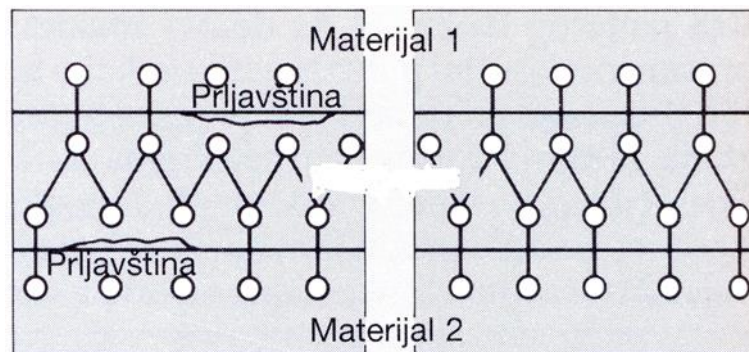
S ljepilima se:

- osiguravaju vijčani spojevi,
- brtve spojevi površina,
- brtve navoji,
- spajaju glavine s vratilima,
- lijepe ravne površine.

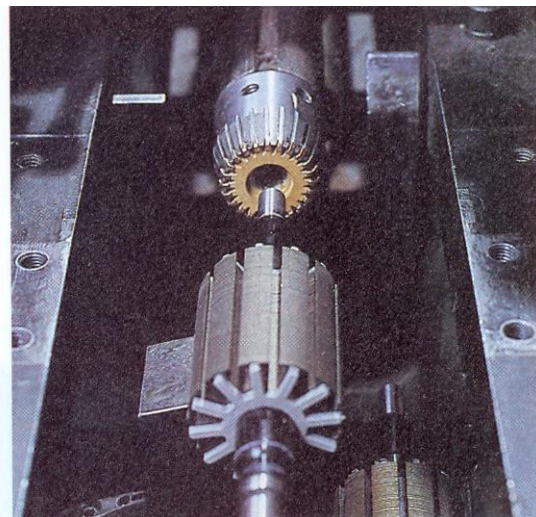
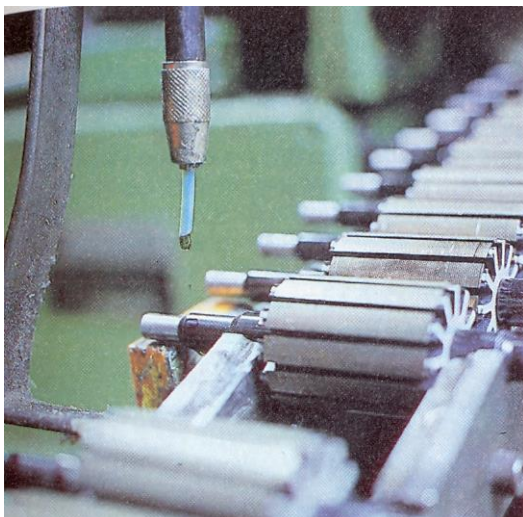
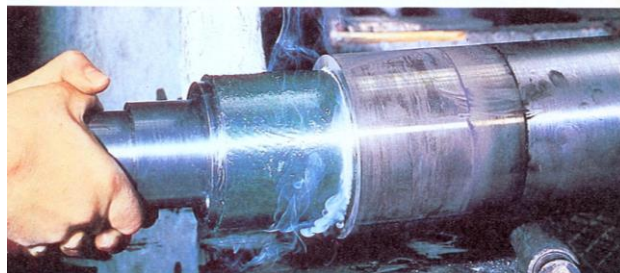
Priprema za lijepljenje

Čvrstoća lijepljenog spoja ovisi o adheziji između površina i lijepila. Sile adhezije se povećavaju:

- skidanjem neodgovarajućeg sloja materijala mehaničkom obradom i odmašćivanjem
- stvaranjem aktivnog sloja kemijskom obradom



Lijepljenje

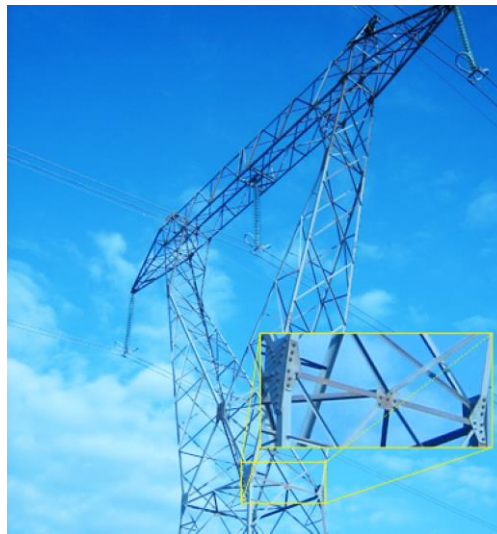


4.2.6 Lijepljenje keramika i metala

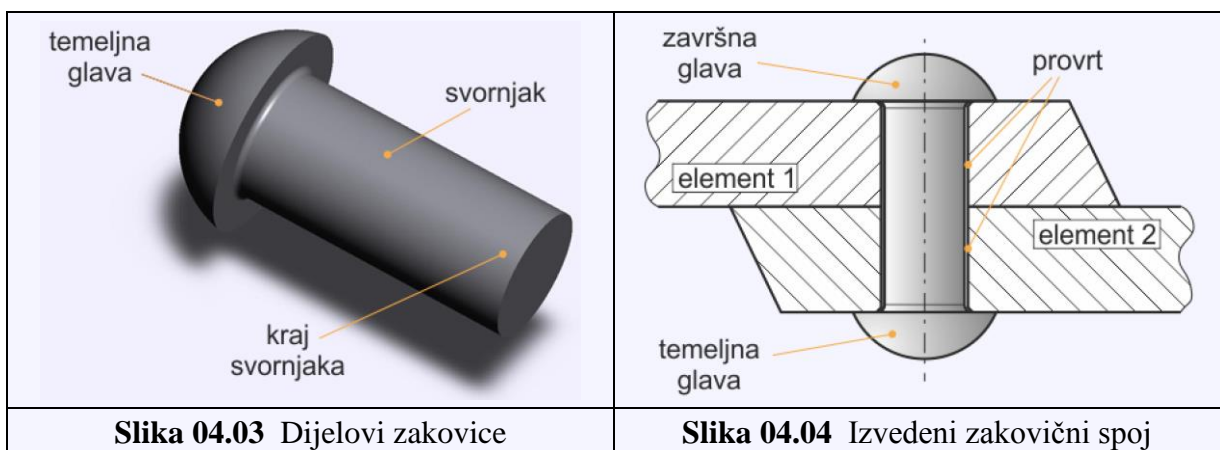
4.2.7 Lijepljenje polimernih materijala i kompozita

4.3 Zakovični spojevi

4.3.1 Osnove zakovičnih spojeva



Zakovični spojevi su nerastavljivi nepomični tarno-oblikovni spojevi elemenata s pomoćnim elementima – zakovicama (*S-04.03*). Pri spajanju (*S-04.04*) svornjak se zakovice uvlači u provrte spajanih elemenata do nalijeganja temeljne glave te potom udarnim opterećenjem kraj svornjaka deformira u završnu glavu.

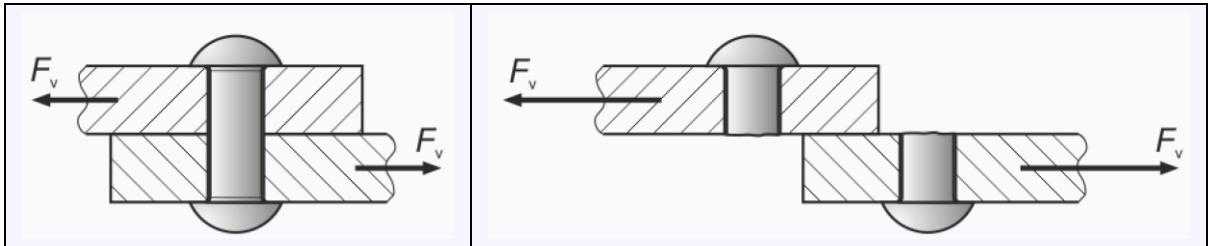


Zakovični spojevi su:

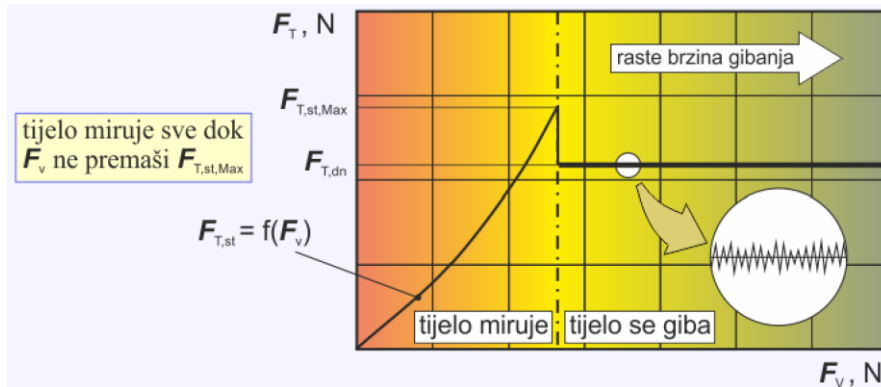
3. nerastavljivi (*ne mogu se rastaviti bez razaranja zakovice*),
4. nepomični (*spojeni elementi ne mogu se uzajamno pomicati*),
5. posredni (*koristi se pomoćni element za spajanje – zakovica*),

6. tarno-oblikovni (*spojeni elementi su uzajamno pritegnuti djelovanjem glava zakovice, što povećava statičko trenje, a uzajamno linearno pomicanje elemenata sprječava svornjak zakovice*),
7. deformacijski (*pri spajanju se zakovica plastično deformira*).

Nosivost zakovičnih spojeva temelji na čvrstoćama samih zakovica (*spajanih elemenata*).

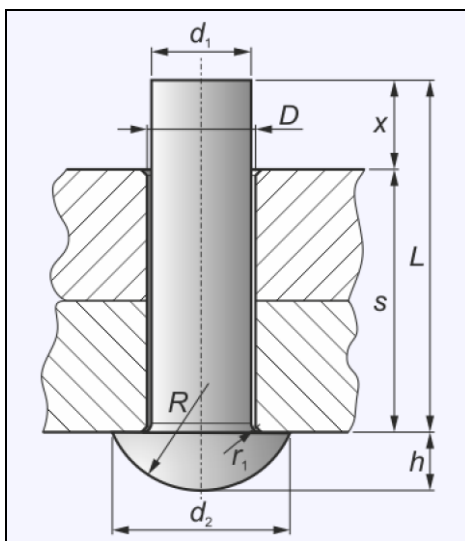


Međutim, nosivostima tangencijalno opterećenih zakovičnih spojeva značajno doprinose sile trenja između dodirnih površina spojenih elemenata. Sile trenja su posljedice stezanja elemenata glavama zakovica. Imajući u vidu prirodu porasta sile trenja:



može se zaključiti da zakovice nisu smično opterećene sve dok je sila opterećenja (F_v) manja od sile trenja ($F_{T,st,Max}$).

Osnovne su dimenzije zakovice:



gdje je: d_1 – promjer svornjaka, mm,
 d_2 – promjer temeljne glave, mm,
 D – promjer provrta, mm,
 R – polumjer zaobljenja temeljne glave, mm,
 h – visina temeljne glave, mm,
 L – duljina svornjaka, mm,
 s – ukupna debljina spajanih dijelova, mm,
 x – dodatna duljina (*za oblikovanje završne glave*), mm,
 r_1 – polumjer zaobljenja (*šmanjenje koncentracija naprezanja*), mm.

Materijali zakovica

U gradnji čeličnih konstrukcija koriste se zakovice od St 36-1 (Č 0245), a za zakivanje dijelova visoke čvrstoće R St 44-2 (Č 0445).

Zakovice od obojenih i lakih metala izrađuju se od bakra, mjedi, aluminijske legure AlCuMg i AlMg5.

Zakovice i spajani elementi moraju biti od materijala sličnih sastava kako bi se izbjeglo:

- neravnomjerno toplinsko deformiranje i
- razvoj kontaktne korozije.

Prednosti i nedostaci zakovičnih spojeva

Prednosti	Nedostaci
<ul style="list-style-type: none"> • za spajanje nije potrebna toplina (<i>mehanički rad za deformiranje</i>) • ne dolazi do otvrdnjavanja i promjena kristalnih građa (<i>kao kod zavarivanja</i>) • ne dolazi do vitoperenja elemenata • moguće spajanje elemenata izrađenih od različitih materijala • lako se i pouzdano kontroliraju • na gradilištu su često lakši za izvedbu i jeftiniji od drugih postupaka, a u po potrebi mogu se razdvojiti odbijanjem glava • zbog velikog rada deformiranja, kod preopterećenja i udarnih opterećenja ne dolazi do iznenadnog odreza • suvremenim pop zakovicama mogu se brzo i jednostavno izvesti visoko zahtjevni spojevi i kod jednostrane nepristupačnosti glavama • zakovice se izrađuju u vrlo širokom rasponu dimenzija 	<ul style="list-style-type: none"> • provrtima za zakovice se slabe elementi te je potrebno predvidjeti veće presjeke te time i veće mase materijala • čeonu spojevi se ne mogu izvesti – neophodni su preklopi ili korištenje stičnica (<i>prisutne su neravnine površina</i>) • cijena im je u pravilu veća od cijene zavarenih spojeva • ako se ne poduzmu prikladne mjere, podliježu razvoju korozije

[Grote (2009), str. 709].

Advantages	Disadvantages
<ul style="list-style-type: none"> ● No thermal structural transformation of work pieces and therefore neither distortion nor residual stresses nor embrittlement ● Big variety of metallic and non-metallic materials and material combination can be joined as well as different material thicknesses ● Simple quality control mechanism ● High economic efficiency (small investment costs of machinery, rarely pre- and post-treatment of work pieces necessary) ● Materials with surface coatings can be joined without additional expenditure ● Very good environmental behaviour (neither emission nor pollution) ● High process reliability. 	<ul style="list-style-type: none"> ● Only lap joints possible, with redirect of power flow and higher weight of work pieces and therefore higher costs ● Lower tolerable static strain compared to e.g., welded joints ● Geometrical unevenness due to nature of processes (local protrusions of joining area) ● Usually more difficult correction and repair of improper joints ● Poor standardization and calculation methods

S razvojem tehnologije zavarivanja tehnologija zakivanja se sve manje primjenjuje. Zbog relativno velikih troškova rada strojeva i radne snage, zakovični spojevi su danas u kotlogradnji i izradi tlačnih posuda praktično potpuno zamijenjeni zavarenim spojevima, a u brodogradnji i izradi konstrukcija skoro potpuno zamijenjeni zavarenim i vijčanim spojevima.



Elementi Savskog mosta u Zagrebu, izgrađenog 1939. godine, spojeni su zakovicama, dok su elementi Masleničkog mosta preko Masleničkog ždrila, izgrađenog 2005. godine, spojeni zavarivanjem.

Danas se zakovicama spajaju elementi izrađeni od materijala koji su teško zavarljivi (*laki i obojeni metali*) ili su nezavarljivi (*polimeri, kompoziti, različiti materijali*).

Zbog velike čvrstoće, postojanosti osobina i pouzdanosti, danas se zakovični spojevi još uvijek u velikim količinama koriste u zrakoplovnoj industriji i industriji vozila. U gradnji transportnih zrakoplova C 17, 1997. godine, korišteno je tri milijuna (3 000 000) zakovica.



Detalj oplate zrakoplova	Sklopovi spojke motornog vozila

4.3.2 Vrste zakovica

Tri su osnovne vrste zakovica:



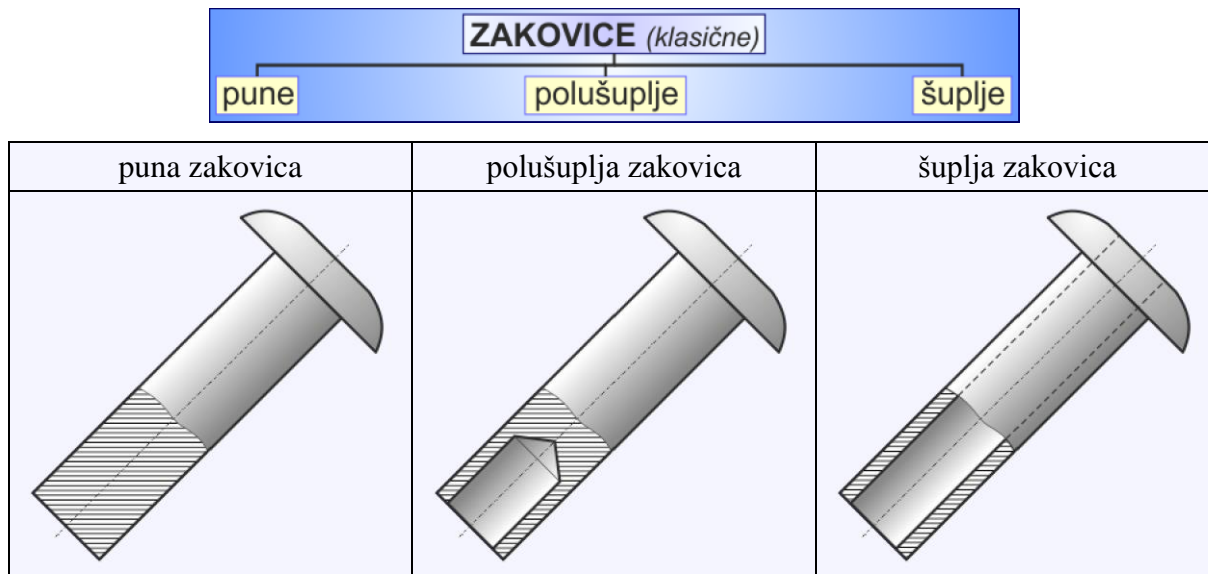
U užem smislu, zakovicama se nazivaju klasične zakovice.

zakovice	pop zakovice	spojnice

Zakovice (klasične)

Normama je obuhvaćen veći broj različitih zakovica. Najčešće se koriste zakovice s okruglom glavom. Ako se zakovični spoj giba u fluidu za spajanje se koriste zakovice s upuštenim glavama (*minimalizacija lokalnih otpora*), međutim, s time se oslabljuje zakovični spoj.

Prema obliku svornjaka zakovice razlikuju se:




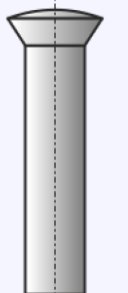
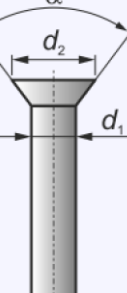

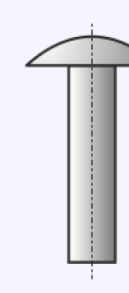
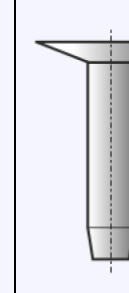
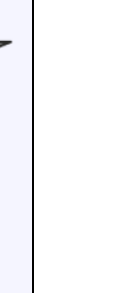
Prema promjeru svornjaka razlikuju se zakovice:

- sitne – $d < 10$ mm i
- normalne – $d > 10$ mm.

Oblik i promjer glave zakovice ovise o njenoj namjeni.

Normirane su pune zakovice prikazane u tabeli **T-04.01**.

Tabela 04.01 Normirane pune zakovice

Broj	1	2	3	4	5	6	7
DIN	124	660	302	661	662	674	675
puna zakovica							
d_1	$10 \div 36$	$1 \div 8$	$10 \div 36$	$1 \div 8$	$1,6 \div 6$	$14 \div 6$	$3 \div 5$
d_2	$1,6 \cdot d_1$	$1,75 \cdot d_1$	–	$1,75 \cdot d_1$	$2 \cdot d_1$	$2,25 \cdot d_1$	$2,75 \cdot d_1$
α	–	–	75, 60, 45	75	140	–	140

1. Poluokrugle zakovice (**T-04.01**) – koriste se u gradnji čeličnih konstrukcija, a izrađuju se od materijala: QSt 32-3 i QSt 36-3 (informacije se o materijalima nalaze pretragom Interneta i/ili literature).

2. Poluokrugle zakovice (*T-04.01*) – koriste se u gradnji metalnih konstrukcija i vozila, a izrađuju se od materijala: QSt 32-3, QSt 36-3, A2, A4, SF-Cu, CuZn 37, Al 99,5.
3. Zakovice za upuštanje (*T-04.01*) – koriste se u gradnji čeličnih konstrukcija, a izrađuju se od materijala: QSt 32-3 i QSt 36-3.
4. Zakovice za upuštanje (*T-04.01*) – koriste se u gradnji metalnih konstrukcija i vozila, a izrađuju se od: QSt 32-3, QSt 36-3, A2, A4, SF-Cu, CuZn 37, Al 99,5.
5. Zakovice za lajsne (*T-04.01*) – lijepog su izgleda i koriste se u postavljanju lajsni, obloga, stubišta, gazišta i rukohvata, a izrađuju se od: QSt 32-3, QSt 36-3, SF-Cu, CuZn 37, Al 99,5.
6. Ravne poluokrugle zakovice (*T-04.01*) – koriste se u radovima s kožom u izradi karoserija i zrakoplova te u radu s kožom, u postavljanju obloga, te u radu s tankim limovima, plastičnim masama i kartonima, a izrađuju se od materijala: QSt 32-3, QSt 36-3, SF-Cu, CuZn 37, Al 99,5.
7. Ravne zakovice za upuštanje (*T-04.01*) – koriste se u izradi remena i kaiševa od kože, tkanine i plastične mase, a izrađuju se od materijala: QSt 32-3, QSt 36-3, SF-Cu, Al 99,5.

Normirane su polušuplje i šuplje zakovice prikazane u tabeli **T-04.02**:

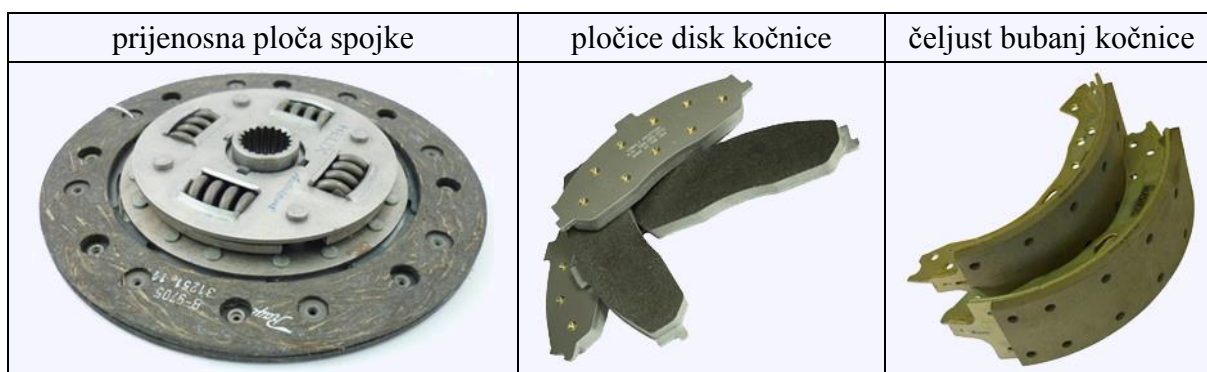
1. Polušuplje zakovice s ravnookruglom glavom (*T-04.02*) – koriste se za spajanje osjetljivih materijala i prikladna je za automatiziranu proizvodnju na strojevima za spajanje zakovicama, a izrađuju se od materijala: QSt 32-3, QSt 36-3, SF-Cu, CuZn 37, Al 99,5 (*informacije se o materijalima nalaze pretragom Interneta i/ili literature*).

Tabela 04.02 Normirane polušuplje i šuplje zakovice

Broj	1	2	3	4	5	6
DIN	6791	6792	7331	7338	7339	7340
polušuplje i šuplje zakovice						
d ₁	1,6 ÷ 10	1,6 ÷ 10	2 ÷ 6	3 ÷ 10	1,5 ÷ 6	1,6 ÷ 10
d ₂	2·d ₁	2·d ₁	–	1,9·d ₁	–	–
α	–	120	–	–	–	–

2. Polušuplje zakovice za upuštanje (*T-04.02*) – koriste se za spajanje osjetljivih materijala i prikladna je za automatiziranu proizvodnju na strojevima za spajanje zakovicama, a izrađuju se od materijala: QSt 32-3, QSt 36-3, SF-Cu, CuZn 37, Al 99,5.

3. Dvodijelne šuplje zakovice (**T-04.02**) – koristi se za spajanje osjetljivih materijala i metala s kožom, plastikom, kartonom, a izrađuje se od materijala: USt 3, CuZn 37F30. Izrađuje se u dva oblika: A – otvoreni (na slici u prethodnoj tablici) i B – zatvoreni.
4. Zakovice za spojke i kočnice (**T-04.02**) – koriste se za spajanje obloga potisne ploče spojke te obloga pločica (disk kočnice) i čeljusti (bubanj kočnice) kočnica, a izrađuju se od materijala: QSt 32-3, QSt 36-3, USt 3, St 4, SF-Cu, CuZn 37, Al 99,5.
5. Jednodijelne šuplje zakovice (**T-04.02**) – koristi se za spajanje metala s osjetljivim materijalima (npr. koža, guma, keramika) kada nije potrebna velika sila stezanja, te za spajanja u elektrotehnici, gradnji limenih konstrukcija i izradi šupljih elemenata, a izrađuju se od materijala: USt 3, St 4, Al 99 W8, CuZn 37F30, SF-Cu F22.



6. Cjevaste zakovice (**T-04.02**) – koristi se za spajanje metala s osjetljivim materijalima (npr. koža, guma, keramika) kada nije potrebna velika sila stezanja, te za spajanja u elektrotehnici, gradnji limenih konstrukcija i izradi šupljih elemenata, a izrađuju se od materijala: St 35, Al 99, CuZn 37F30, SF-Cu F25.

Oznake zakovica

Označavanje zakovica je određeno u normama zakovica.

Promjer d_1 se mjeri na razmaku $e = d_1/2$ od glave zakovice.

Primjeri su oznaka:

zakovica DIN 124–16×36–St

gdje je: DIN 124 – aktualna norma – poluokrugle zakovice (tablica),
 16×36 – nazivni promjer $d_1 = 16$ mm, duljine $L = 36$ mm,
 St – čelik QSt 36-3.

zakovica DIN 6791–6×20–CuZn

gdje je: DIN 6791 – aktualna norma – polušuplje zakovice s ravnookruglom glavom (tablica),
 6×20 – nazivni promjer $d_1 = 6$ mm, duljine $L = 20$ mm,
 CuZn – mjed CuZn37.

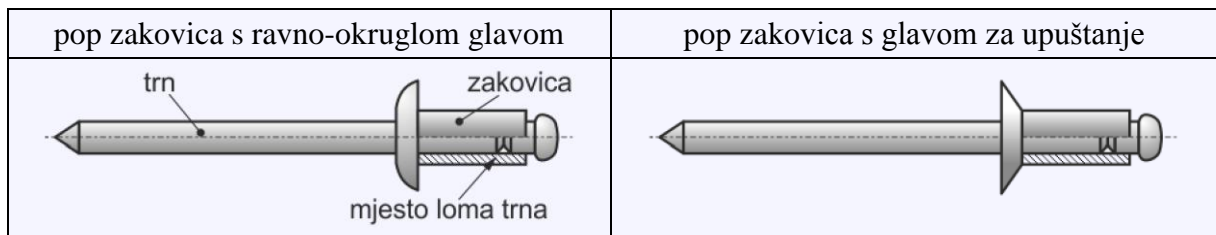
Pop zakovice

Danas se često veoma koriste pop zakovice koje imaju dvije značajne prednosti:

1. jednostavno se provodi i ručno (*popravke*) i strojno spajanje,
2. mjesto spajanja mora biti pristupačno samo s jedne strane.

Pored toga, pop zakovice se izrađuju u velikom broju specijlnih oblika (*temeljna glava, svornjak, šupljina, završna glava*) prikladnih za specijalne namjene.

Dva su najvažnija oblika:



Pop zakovice prekidnim trnom su obrađene u normama EN ISO: 15975 ÷ 15984 te 16582 ÷ 16585. Izrađuju se s u promjerima $d_1 = 2,4 \div 6,4$, $d_2 \approx 2,1 \cdot d_1$ od kombinacije materijala za zakovicu/trn: A1/A1A, A1A/A1A, A1A/St, Cu/St, Cu/Br, Su/SSSt, NiCu/St, NiCu/SSSt, A2/A2, A2/SSSt, St/St.

Koriste se za spajanje elemenata kada jedna strana spoja nije dostupna: Spajanje se može obaviti brzo, ručno ili automatski. Spajaju se šuplji elementi, konstrukcije od limova, konstrukcije vozila, metalne i aluminijske konstrukcije.

Oznake pop zakovica

Primjer je oznaka:

pop zakovica ISO 16585–4,8×16–A/SSSt

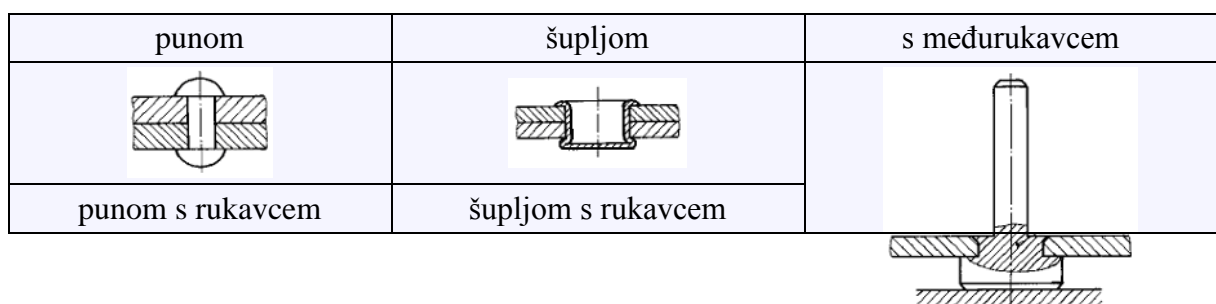
gdje je: ISO 16585 – aktualna norma DIN EN ISO – poluokrugle zakovice (*tablica*),

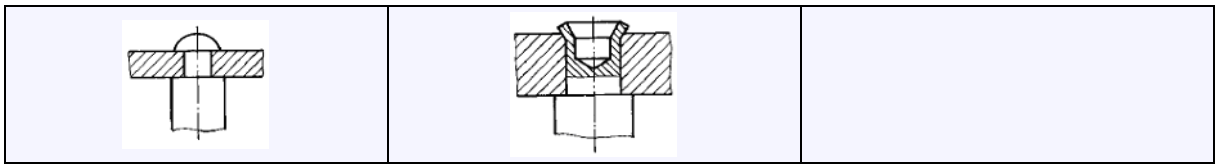
4,8×16 – nazivni promjer $d_1 = 4,8$ mm, duljine $L = 16$ mm,

St – austenitni nehrđajući čelik A2 i nehrđajući čelik SSSt.

4.3.3 Oblikovanje zakovičnih spojeva

Prema normi DIN 8593-5 razlikuju se zakovični spojevi sa zakovicom:





Spojevi s uprešavanjem [Wittel (2011), str. 210÷211].

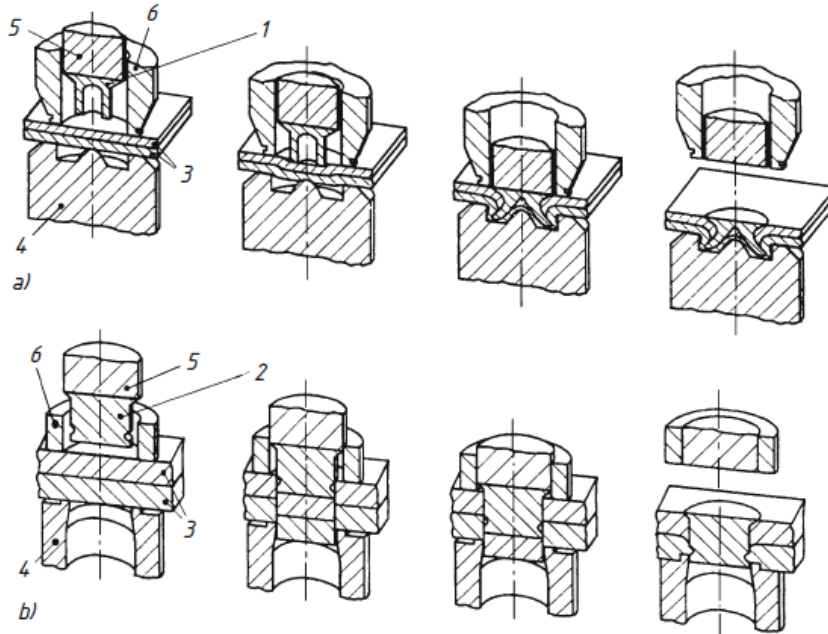
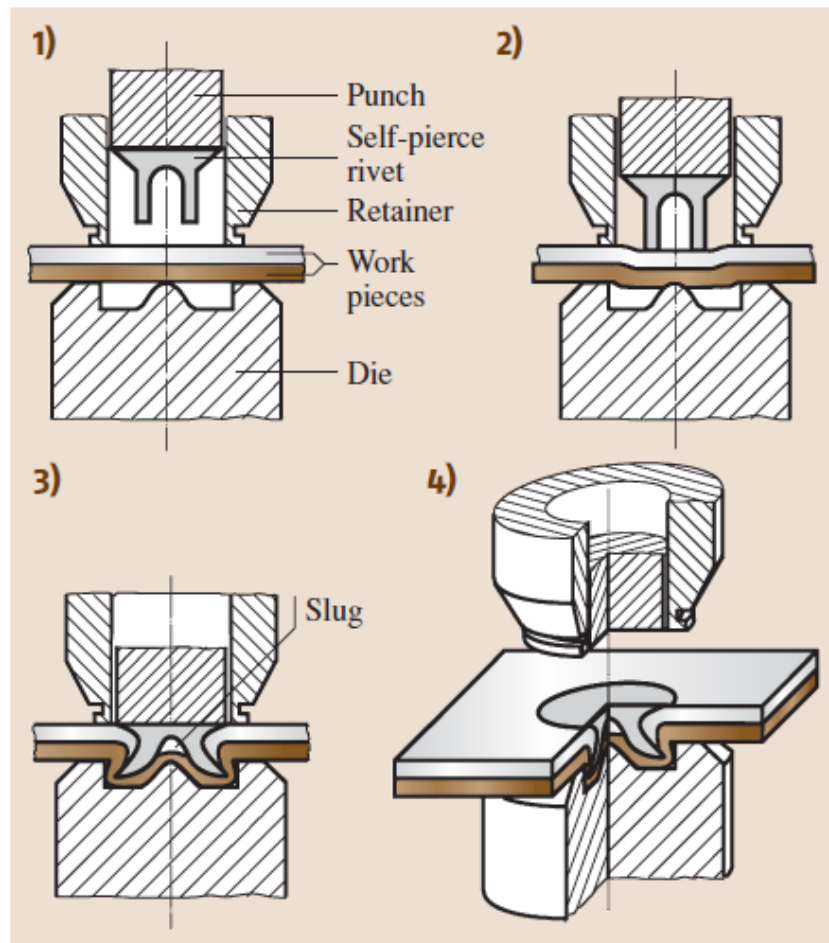


Bild 7-18
Verfahrensablauf beim Stanznieten (schematisch)
a) Stanznieten mit Halbhohl-
niet, b) Stanznieten
mit Vollniet (1 Halbhohl-
niet, 2 Vollniet mit Ring-
nut, 3 Fügeteile, 4 Matrize,
5 Nietstempel,
6 Niederhalter)

Spojevi s uprešavanjem [Grote (2009), str. 716÷717].



Spojevi lakih metalnih konstrukcija [Wittel (2011), str. 205].

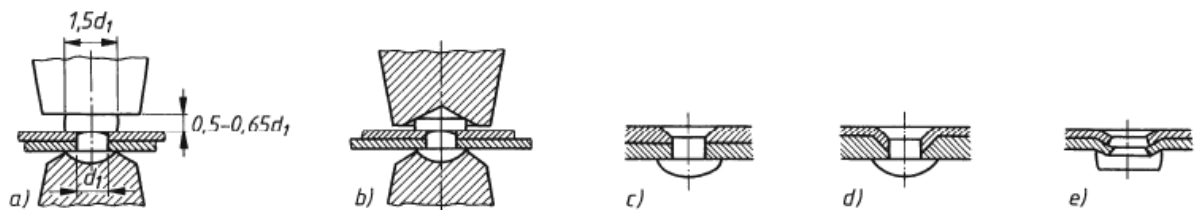
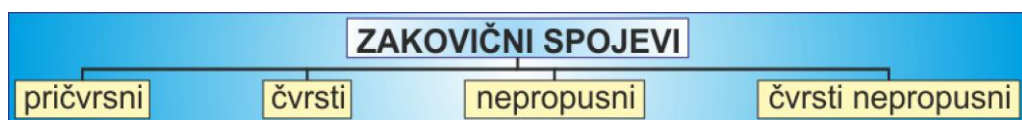


Bild 7-15 Nietungen im Leichtmetallbau.

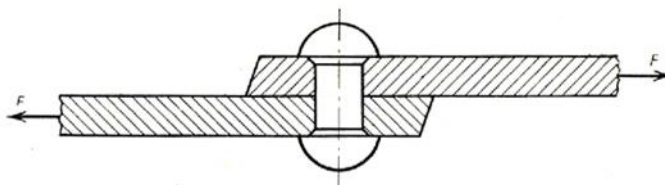
a) Tonnen- oder Flachkopf, b) Kegelspitz- oder Konuskopf, c) bis e) Glatthautnietungen

Prema namjeni se razlikuju:

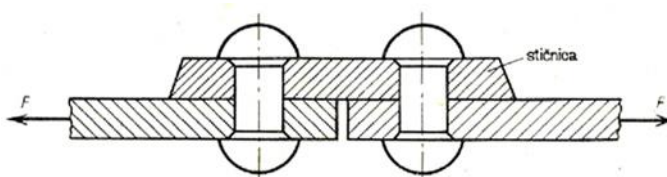


Pričvrtni zakovični spojevi (*zrakoplovi, vozila*) se koriste u obljaganju konstrukcija, čvrsti zakovični spojevi (*stupovi dalekovoda, mostovi, dizalice*) osiguravaju nosivost konstrukcije, nepropusni zakovični spojevi (*brodovi, spremnici*) osiguravaju nepropusnost konstrukcije, a čvrsto nepropusni zakovični spojevi (*kotlovi, posude pod tlakom*) osiguravaju nosivost i nepropusnost konstrukcije.

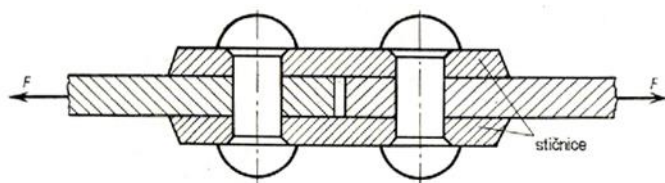
Prema uzajamnom položaju limova (*nije moguć zakovični spoj bez preklapanja*) razlikuju se:



Slika 04.01 Preklapni zakovični spoj

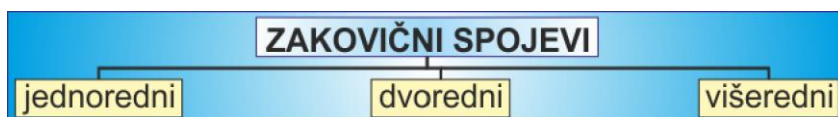


Slika 04.02 Jednostični zakovični spoj



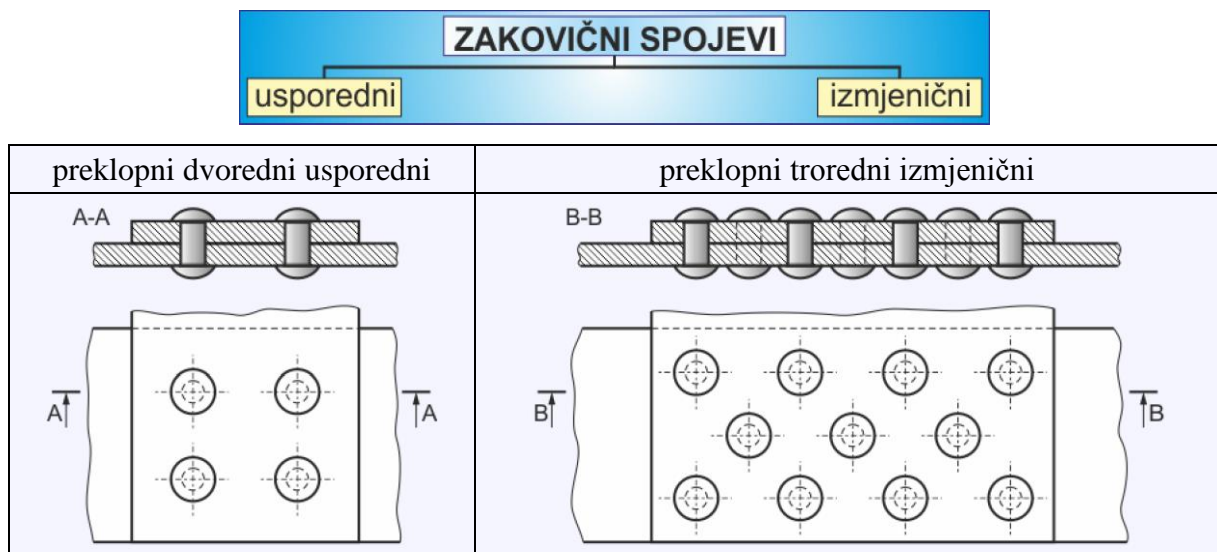
Slika 04.03 Dvostični zakovični spoj

Prema broju redova razlikuju se:



preklapni dvoredni	dvostični dvoredni	dvostični višeredni

Prema uzajamnom položaju zakovica u redovima razlikuju se:



Prema broju rezova na zakovici razlikuju se:



Primjeri izvedbi zakovičnih spojeva

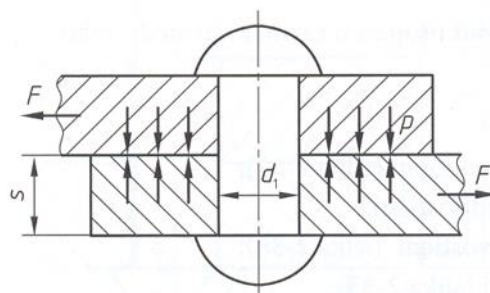




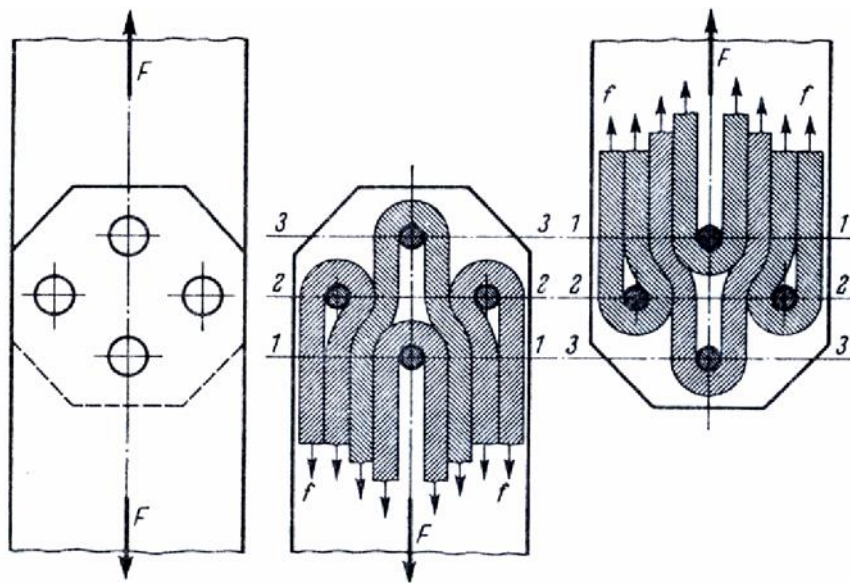
4.3.4 Proračun spojeva sa zakovicama

Pritezna sila zakivanja uzrokuje silu trenja između limova. Sila trenja je manja od opterećenja pa je potrebno proračunati zakovice na:

- (a) odrez i
- (b) površinski tlak limova na svornjak zakovice.



Zbog jednostavnosti proračuna pretpostavlja se da zakovice sudjeluju podjednako u prijenosu sile.

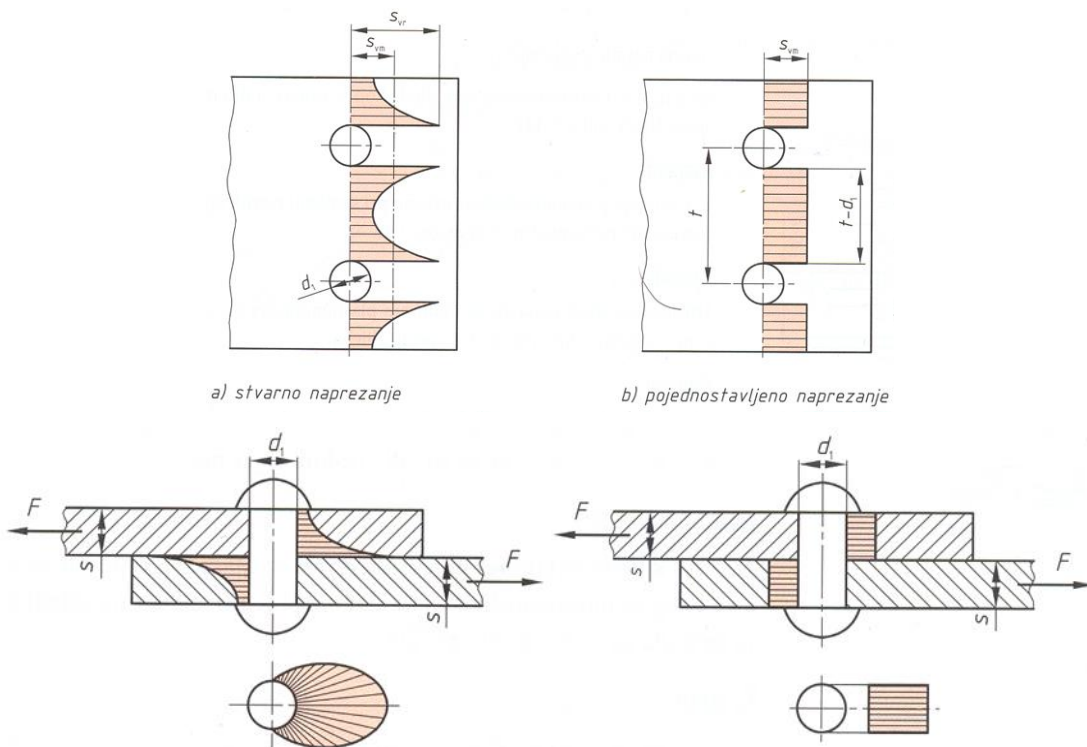


Na svaku zakovicu otpada:

$$f = \frac{F}{2 \cdot n}$$

gdje je: n – broj zakovica,

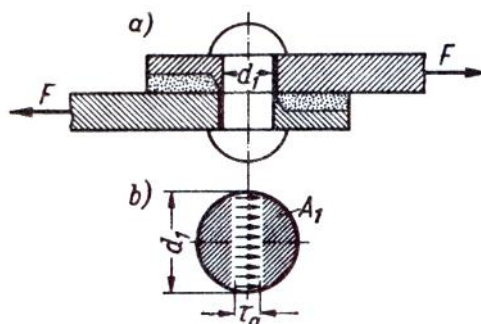
Pored toga, stvarna naprezanja u limovima i zakovicama se pri proračunima pojednostavljaju:



Preklopni je spoj jednostavniji od stičnog ali se kao opterećenje pojavljuje spreg sila koji uzrokuje savojno naprezanje i smanjuje trenje među limovima.

Stvarno naprezanje na dodir i pritisci na bokove su manji od proračunskog u kome se ne uzima u obzir sila trenja.

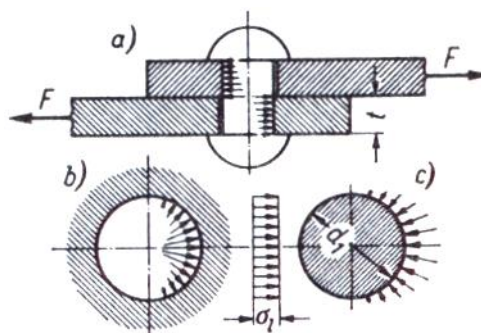
Smicanje svornjaka zakovice



$$\tau_s = \frac{F}{n \cdot m \cdot A_1}$$

- gdje je: τ_s – naprezanje na odrez presjeka zakovice, N/mm²
 F – vlačna ili tlačna sila, N
 n – broj zakovica
 m – broj rezova spoja
 A_1 – površina presjeka zakovane zakovice (*podatak u normi*), mm²

Pritisak na bokove provrta zakovice



- (a) djelovanje pritiske na bokove
 (b) raspodjela pritiska na boku provrta
 (c) raspodjela pritiska na struku zakovice

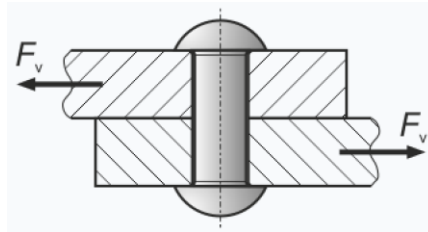
$$p = \frac{F}{n \cdot d_1 \cdot t}$$

- gdje je: p – pritisak na bokove provrta, N/mm²,
 d_1 – promjer provrta zakovice, mm,
 t – mjerodavna debljina limova, mm,

- F – vlačna ili tlačna sila, N,
 n – broj zakovica.

Primjeri usvajanja zakovica

Primjer 04.01 Dva čelična lima treba spojiti zakovicama izrađenim od otvrdnute legure aluminija EN AW-Al Zn5Mg3Cu-T6 (smična čvrstoća $\tau_{sm,M} = 380 \text{ N/mm}^2$).



Odrediti najmanji promjer zakovice koja može podnijeti opterećenje $F_v = 50 \text{ kN}$ s faktorom sigurnosti $S = 3,0$. Mogu se zanemariti koncentracija naprezanja i savijanje zakovice.

Rješenje:

- (a) Smično naprezanje zakovice (jednorezni zakovični spoj):

$$\tau_{sm} = \frac{F_v}{A} = \frac{F_v}{d^2 \cdot \frac{\pi}{4}} = \frac{4 \cdot F_v}{d^2 \cdot \pi}$$

- (b) Usvajanje zakovice:

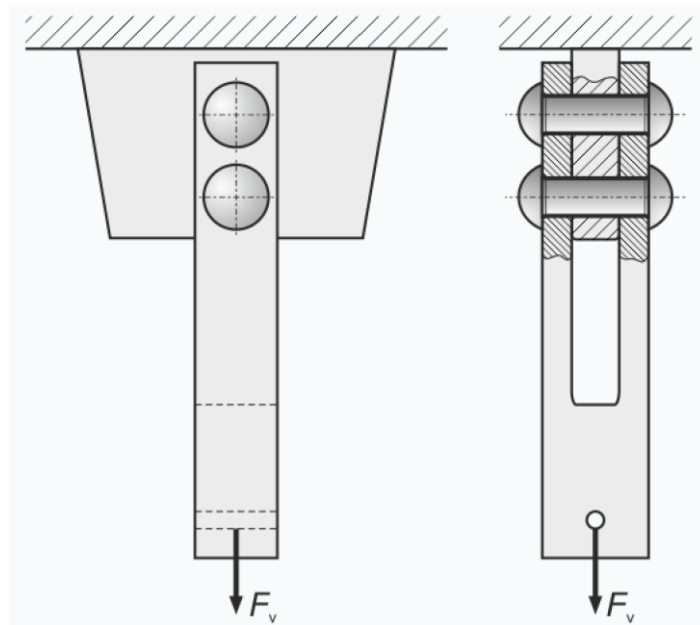
$$\tau_{sm} \leq \tau_{doz} = \frac{\tau_{sm,M}}{S}$$

$$\tau_{sm} = \frac{4 \cdot F_v}{d^2 \cdot \pi} = \frac{\tau_{sm,M}}{S}$$

$$d = \sqrt{\frac{4 \cdot F_v \cdot S}{\pi \cdot \tau_{sm,M}}} = \sqrt{\frac{4 \cdot 50000 \cdot \text{N} \cdot 3,0}{\pi \cdot 380 \cdot \text{N} \cdot \text{mm}^{-2}}} = 22,4 \text{ mm}$$

Usvaja se: zakovica DIN124–24×L–Al (iz norme je usvojen prvi veći promjer)

Primjer 04.02 Elemente nosača treba spojiti s dvije zakovice izrađene od čelika C22 (smična čvrstoća $\tau_{sm,M} = 290 \text{ N/mm}^2$).



Odrediti najmanji promjer zakovica koje mogu podnijeti ukupno opterećenje $F = 100 \text{ kN}$ s faktorom sigurnosti $S = 3,5$.

Rješenje:

(a) Smično naprezanje zakovica (*dvorezni zakovični spoj*):

- obje su zakovice opterećene s polovicom opterećenja (*svaka nosi po 50 % opterećenja*):

$$F_{v,1} = \frac{F_v}{2} = 50 \text{ kN}$$

- a kako se radi o dvoreznom zakovičnom spoju:

$$A_U = 2 \cdot A$$

- smično opterećenje je:

$$\tau_{sm} = \frac{\frac{F_v}{2}}{2 \cdot A} = \frac{F_v}{4 \cdot A} = \frac{F_v}{d^2 \cdot \frac{\pi}{4}} = \frac{F_v}{d^2 \cdot \pi}$$

(c) Usvajanje zakovice:

$$\tau_{sm} \leq \tau_{doz} = \frac{\tau_{sm,M}}{S}$$

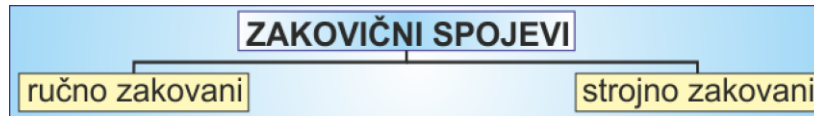
$$\tau_{sm} = \frac{F_v}{d^2 \cdot \pi} = \frac{\tau_{sm,M}}{S}$$

$$d = \sqrt{\frac{F_v \cdot S}{\pi \cdot \tau_{sm,M}}} = \sqrt{\frac{100000 \cdot \text{N} \cdot 3,5}{\pi \cdot 290 \cdot \text{N} \cdot \text{mm}^{-2}}} = 19,6 \text{ mm}$$

Usvaja se: zakovica DIN124–20×L–St

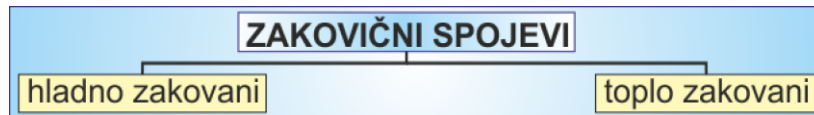
4.3.5 Tehnologija spajanja sa zakovicama

Prema postupku zakivanja razlikuju se:



Ručno se zakivaju spojevi s čeličnim zakovicama promjera do 20 mm, a strojno se zakivaju kovanjem ili prešanjem.

Prema temperaturi zakivanja razlikuju se:

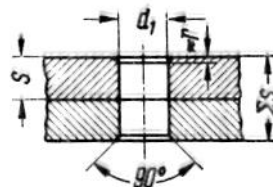


Hladno se zakivaju spojevi s čeličnim zakovicama promjera do 10 mm te spojevi sa zakovicama od obojenih metla. Pri toplom zakivanju se čelične zakovice (*promjera preko 10 mm*) griju do temperature od 1000 °C. Eksplozijom se zakivaju spojevi aluminijskih konstrukcija pristupačnih samo s jedne strane.

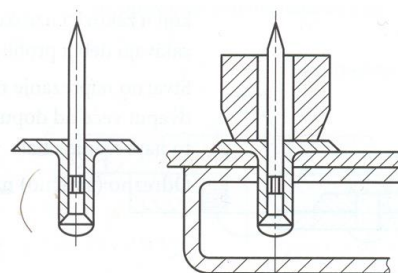
U pripremi za zakivanje se:

- označava centar provrta,
- probija (*zakivanje limova*) ili buši provrt (*promjer je provrta veći od promjera nedeformirane zakovice*),
- uklanja srh,
- upušta provrt i
- spajani elementi privremeno povezuju vijcima/maticama (*sprječavanje deformiranja pri zakivanju*).

Probijeni se provrti moraju dodatno razvrtati.



Za čelične konstrukcije ne dozvoljava se probijanje rupa.



Postupci zakivanja

Pri zakivanju zakovice se:

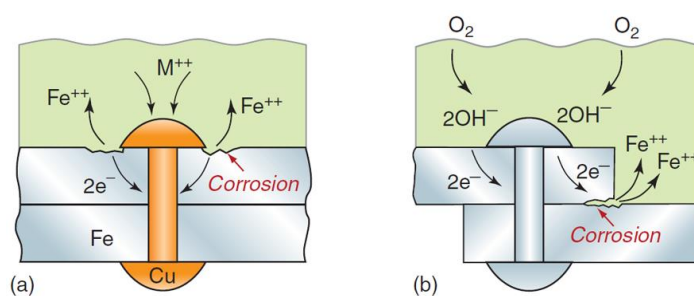
- sabija kraj svornjaka zakovice i
- oblikuje završna glava zakovice.

Osnovna se glava zakovice podupire sa držačem, a završna glava se oblikuje pritiskom na stroju za zakivanje.

klasična puna polukrugla zakovica	spajani elementi s provrtom
zakovica u provrtima elemenata	zakovični spoj

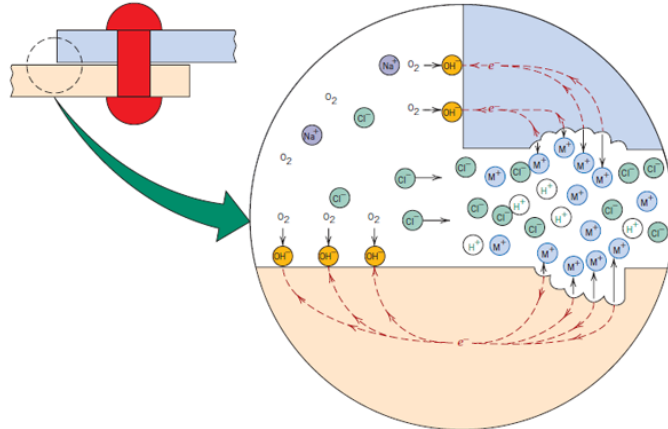
Korištenje

Kod zakovičnih spojeva se mogu pojaviti problemi s razvojem korozije [3/402]:



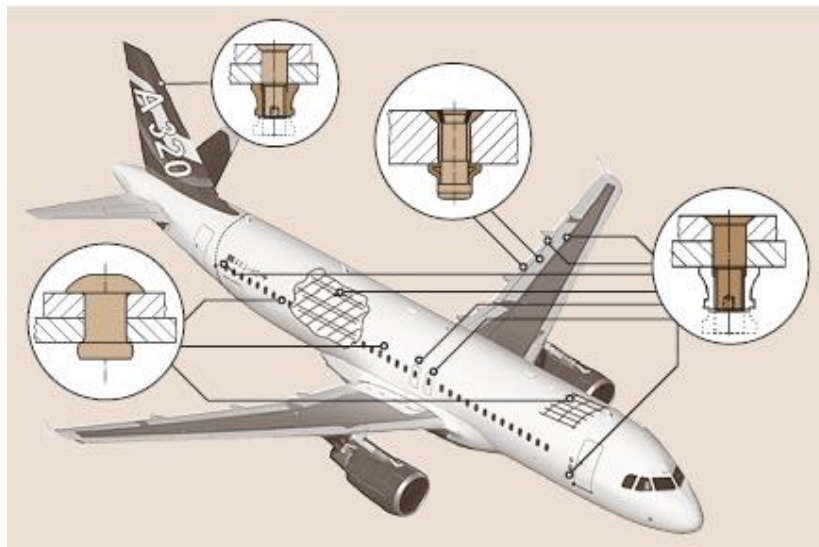
- (a) kontaktna korozija
- (b) korozija u procjepu

Do razvoja korozije u procjepu dolazi uslijed slabije aeracije (*manja koncentracija kisika u procjepu*) [16/666]:



4.3.6 Spajanje POP zakovicama

Pop zakovice se koriste u zrakoplovstvu [Grote (2009), str. 708].



[Grote (2009), str. 714].

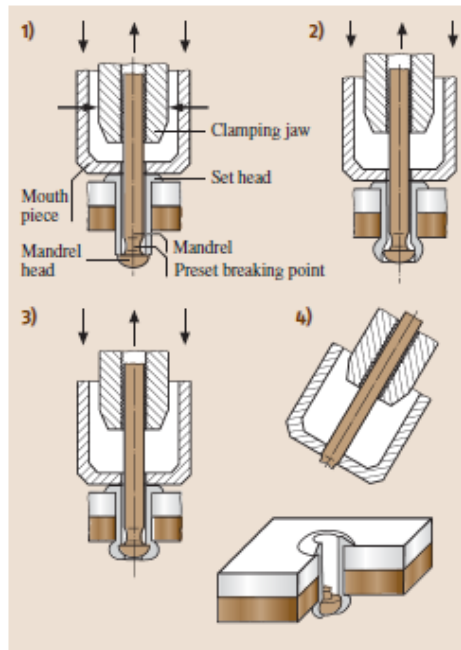


Fig. 7.255 Process steps of blind riveting (after [7.236])

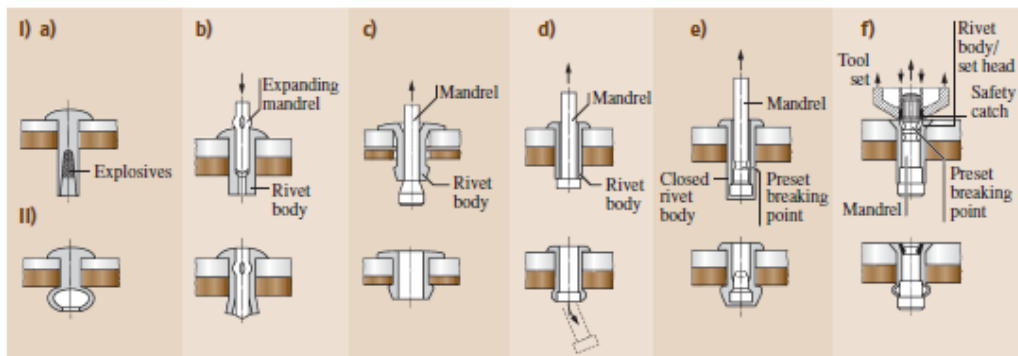


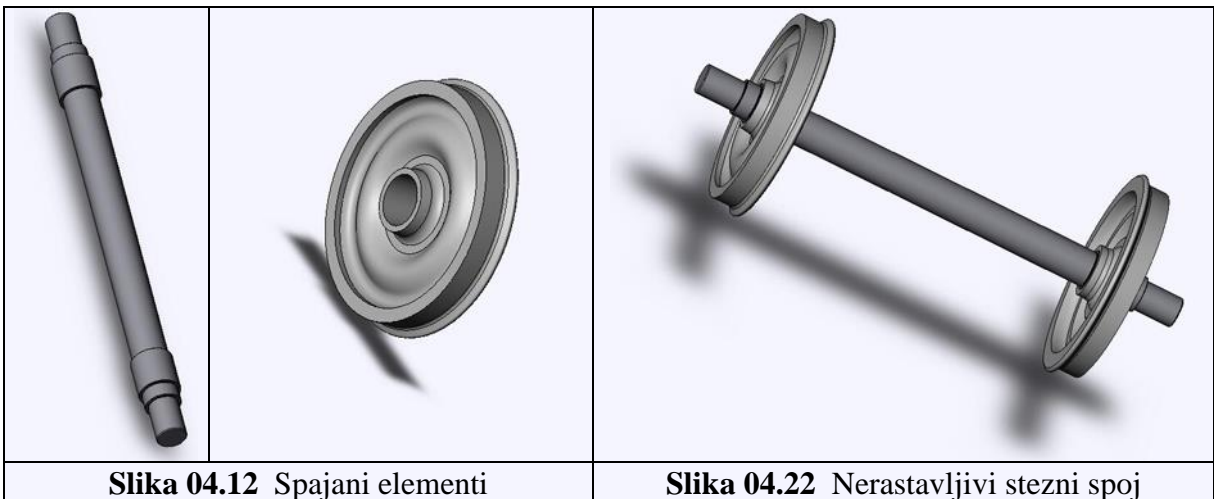
Fig. 7.256a–f Selection of different blind rivet types and schematic process of joining (I point of origin transforming closing head; II joined connection): (a) explosive rivet; (b) expanding rivet; (c) pull-through blind rivet; (d) blind rivet with loosen mandrel; (e) blind rivet with closed rivet body; (f) planar breaking countersunk-head blind rivet with mechanical mandrel safety catch

4.4 Nerastavljivi stezni spojevi

4.4.1 Osnove nerastavljivih steznih spojeva



Nerastavljivi stezni spojevi su nerastavljivi, nepomični, neposredni, tarni spojevi elemenata (*S-04.21*). Pri spajanju (*S-04.22*) utiskuje se rukavac jednog elementa u provrt drugoga uz elastično i plastično deformiranje.



Nerastavljivi stezni spojevi su:

1. nerastavljivi (*ne mogu se rastaviti bez razaranja kontaktnih površina spojenih dijelova*),
2. nepomični (*spojeni elementi ne mogu se uzajamno pomicati*),
3. neposredni (*ne koriste se pomoćni materijali/elementi*),
4. tarni (*po utiskivanju je uspostavljeno veliko statičko trenje dodirnih površina elemenata*),
5. deformacijski (*pri spajanju se dijelovi spajanih elemenata elastično i plastično deformiraju*).

Stezni spoj (*npr. vratilo/glavina*) temelji na čvrstom dosjedu (*dovoljno velik preklop*).

Posljedice su preklopa: površinski pritisak, $p \Rightarrow$ sila trenja, F_{tr} , koja sprječava uzajamno pomicanje spojenih elemenata (*prijenos vrtnje sklopa vratilo/glavina, te podnošenje određene aksijalne sile*).

Stezni spoj je primjeren za velika izmjenična i udarna opterećenja, pa ga se može koristiti svugdje tamo gdje ostali spojevi vratila i glavine nisu dovoljni za prijenos velikih okretnih momenata.

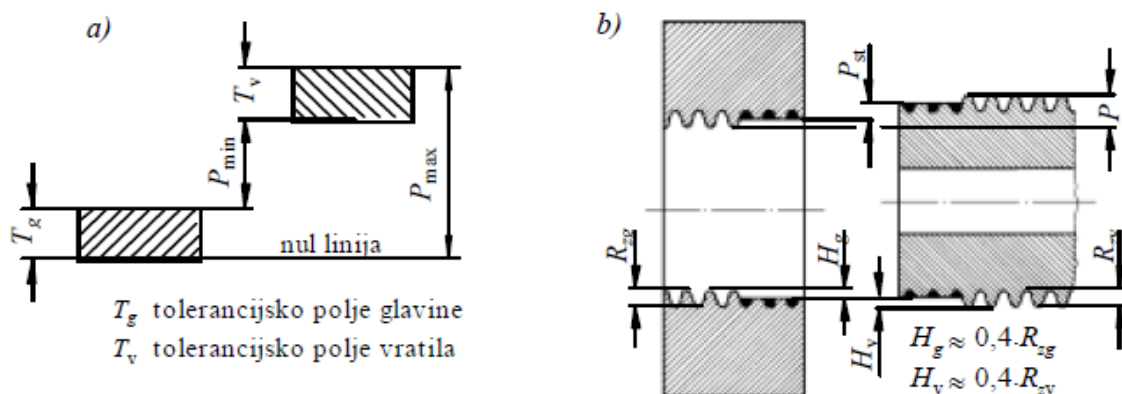
Vrste nerastavljivih steznih spojeva

4.4.2 Oblikovanje nerastavljivih steznih spojeva

4.4.3 Proračun nerastavljivih steznih spojeva

Tolerancije

Pri utiskivanju jednog komada u drugi dolazi do zaglađivanja površina, zbog čega je stvarni preklap nakon sastavljanja nešto manji od teorijskog.



Postignuti preklap u steznom spoju:

- (a) teorijski u sutavu jedinstvenog provrta,
- (b) stvarni

$$\Delta P \approx 0,8 \cdot 10^{-3} (R_{zv} + R_{zg})$$

gdje je: ΔP – izgubljeni preklap zbog uglačavanja, mm,
 R_{zv} – srednja visina neravnina vratila, μm ,
 R_{zg} – srednja visina neravnina glavine, μm .

Vrijednosti za R_{zv} i R_{zg} , ovisno o nazivnom promjeru, uzimaju se na temelju preporuka DIN 7190:

$$d \leq 500 \text{ mm} \Rightarrow R_{zv} = 0,8 \text{ } \mu\text{m}; R_{zg} = 1,6 \text{ } \mu\text{m}$$

$$d > 500 \text{ mm} \Rightarrow R_{zv} = 1,6 \text{ } \mu\text{m}; R_{zg} = 3,2 \text{ } \mu\text{m}$$

Prema tome, stvarne su vrijednosti najmanjeg preklopa:

$$P_{\min, \text{st}} = P_{\min} - \Delta P$$

$$P_{\max, \text{st}} = P_{\max} - \Delta P$$

Prilikom odabira stvarnog dosjeda, treba računski dobivene preklope povećati za gubitak preklopa:

$$P_{\min} = P_{\min, \text{st}} + \Delta P$$

$$P_{\max} = P_{\max, \text{st}} + \Delta P$$

gdje je: P_{\min} – teorijska vrijednost minimalnog preklopa, mm,
 P_{\max} – teorijska vrijednost maksimalnog preklopa, mm,
 $P_{\min, \text{st}}$ – stvarna vrijednost minimalnog preklopa, mm,
 $P_{\max, \text{st}}$ – stvarna vrijednost maksimalnog preklopa, mm,
 ΔP – stvarna vrijednost maksimalnog preklopa, mm.

Proračun čvrstoće i određivanje odgovarajućeg preklopa, odnosno tolerancije vratila i glavine, standardizirani su u DIN 7190. U steznom spoju vratilo i glavina imaju jednak nominalni promjer d različitih tolerancija, koje osiguravaju postizanje preklopa P za čvrsti dosjed.

Zbog preklopom nastalog površinskog pritiska p (radijalnog), nakon montaže:

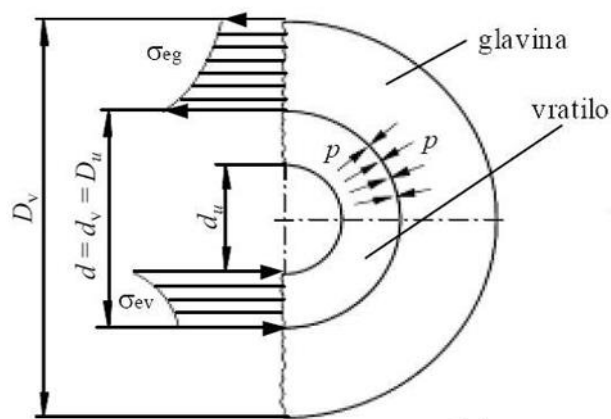
\Rightarrow glavina je izložena naprezanjima σ_{rg} (tlačno naprezanje u radijalnom smjeru) i σ_{tg} (vlačno naprezanje u tangencijalnom smjeru)

\Rightarrow vratilo je izloženo naprezanju σ_{rv} i σ_{tv} .

Radijalna naprezanja glavine i vratila na promjeru d steznog spoja jednaka su površinskom pritisku p , te opadaju (do nule) s udaljenošću od d . Tangencijalna naprezanja σ_{tg} i σ_{tv} veća su od radijalnih i opadaju s promjerom.

Radijalna i tangencijalna normalna naprezanja, budući međusobno okomita, su ujedno i glavna naprezanja, pa je za proračun čvrstoće prema hipotezi najvećih tangencijalnih naprezanja mjerodavna njihova razlika, koja predstavlja ekvivalentno naprezanje.

Kvalitativni rasporedi ekvivalentnih naprezanja σ_{eg} za glavinu i σ_{ev} za vratilo prikazani su na slici. Uočljivo je da ona u glavini imaju vlačni, a u vratilu tlačni karakter.



Zbog toga, ali još više zbog toga što su u glavini naprezanja veća a materijal slabiji, obično se provjerava samo čvrstoća glavine:

$$\sigma_{eg,max} = \sigma_{tg,max} - \sigma_{rg,max} = p \cdot \frac{1 + \delta_g^2}{1 - \delta_g^2} + p = \frac{2 \cdot p}{1 - \delta_g^2} \leq \sigma_{dop}$$

gdje je: $\sigma_{eg,max}$ – najveće ekvivalentno naprezanje u glavini, na promjeru steznog spoja, N/mm²

$\sigma_{tg,max}$ – najveće obodno naprezanje u glavini, na promjeru steznog spoja, N/mm²

$\sigma_{rg,max}$ – najveće radijalno naprezanje u glavini, na promjeru steznog spoja, N/mm²

p – srednji površinski pritisak na steznim površinama, N/mm²

δ_g – omjer dimenzija glavine:

$$\delta_g = \frac{d}{D_v}$$

σ_{dop} – dopušteno naprezanje materijala glavine, N/mm²

$$\frac{R_e}{v_T} \cong 0,9 \cdot R_e \quad \text{za: } \sigma_{eg,max} < R_e$$

Površinski pritisak

Površinski pritisak p na steznim površinama ovisi o veličini preklopa P . Prema teoriji cilindara s debelim stjenkama, ta veza je dana sljedećim izrazom:

$$p = \frac{P}{K \cdot d}$$

$$K = \frac{1}{E_g} \cdot \left(\frac{1 + \delta_g^2}{1 - \delta_g^2} + v_g \right) + \frac{1}{E_v} \cdot \left(\frac{1 + \delta_v^2}{1 - \delta_v^2} - v_g \right)$$

gdje je: E_g, E_v – moduli elastičnosti materijala glavine i vratila, N/mm²

v_g, v_v – Poissonovi koeficijenti materijala glavine i vratila

δ_v – omjer dimenzija vratila

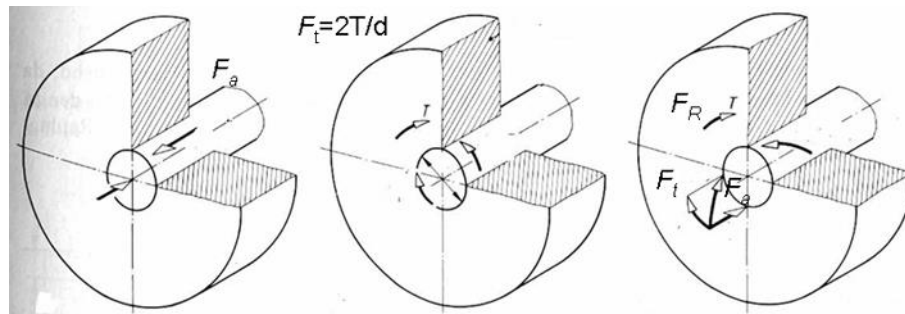
$$\delta_v = \frac{d_u}{d}$$

Ovaj izraz vrijedi samo za beskonačno dugački stezni spoj. Stvarna vrijednost K_{St} proračunske veličine K postaje:

$$K_{St} = \kappa \cdot K$$

gdje je: κ – faktor utjecaja duljine glavine na stezanje vratila (*tablice*)

Stezni spoj u općem slučaju izložen je djelovanju obodne sile F_t , kao posljedice okretnog momenta T i aksijalne sile F_a koja proizlazi iz djelovanja elemenata kao što su stožasti zupčanici, cilindrični zupčanici s kosim zubima, aksijalni ležajevi.



U proračunu steznog spoja potrebno je uzeti u obzir rezultirajuće opterećenje F_R na nominalnom promjeru steznog spoja d prema izrazu:

$$F_R = \sqrt{F_t^2 + F_a^2}$$

Da bi stezni spoj mogao prenijeti rezultirajuće opterećenje F_R , na dodirnim površinama između glavine i vratila treba postići silu trenja $F_{tr} > F_R$:

$$F_{tr} = F_R \cdot v_k$$

gdje je: v_k – sigurnost protiv klizanja

$v_k = 1,5$ za mirno opterećenje

$v_k = 1,8$ za istosmjerno promjenjivo opterećenje

$v_k = 2,2$ za izmjenično opterećenje.

Da bi se dobila tolika sila trenja površinski pritisak mora biti:

$$p_{\min} = \frac{F_r}{A} = \frac{F_{tr}}{A \cdot \mu_0} = \frac{F_{tr}}{d \cdot \pi l \mu_0}$$

gdje je: p_{\min} – najmanji potrebni površinski pritisak između vratila i glavine, N/mm^2

F_r – radijalna sila na dodirnoj površini, N;

$$F_r = \frac{F_{tr}}{v_k}$$

F_{tr} – sila trenja na dodirnim površinama između vratila i glavine, N

A – dodirna površina između vratila i glavine;

$$A = \pi \cdot d \cdot L$$

d – nazivni promjer steznog spoja, mm

L – nosiva dužina steznog spoja (obično dužina glavine), mm

μ_0 – koeficijent trenja steznog spoja (*statički*)

4.4.4 Tehnologija spajanja nerastavljivim steznim spojevima

Ovisno o postupku sastavljanja razlikuju se: [Simianti 4. Predavanje].

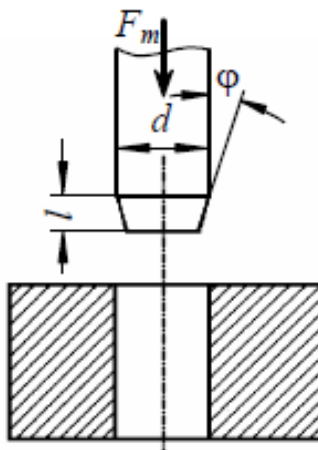
NERASTAVLJIVI STEZNI SPOJEVI

mehanički

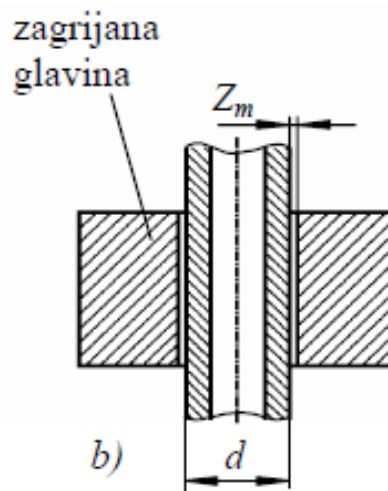
toplinski

hidraulički

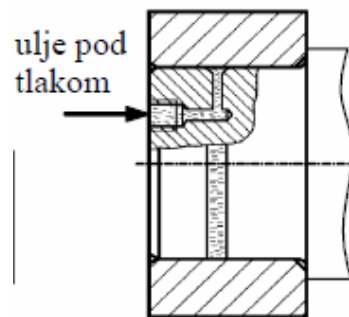
U mehaničkom postupku elementi se sastavljaju montažnom silom F_m , u hladnom stanju, brzinom utiskivanja $2 \div 5$ mm/s. Ako jedan dio nije iz bronce dodirne se površine nauljene.



Materijali se prilikom zagrijavanje rastežu, a prilikom hlađenja skupljaju. Prema tome, u toplinskom se postupku elementi zagrijavaju i/ili hlade do temperatura pri kojima nastaje prikladna zračnost Z_m . Nastala zračnost omogućava sastavljanje elemenata bez korištenja dodatne mehaničke sile. Po hlađenju skolpa do sobne temperature, zbog nastalog preklopa na dodirnim površinama nastaje površinski pritisak koji je dovoljan za postizanje potrebne sile trenja (*proračun*).



Hidrauličkim se postupkom sastavljaju dijelovi s blago stožastim (*kosim*) površinama. Jedan se dio utisne u drugi do određene granice, dovede se ulje pod tlakom koje deformira elemente i povećava zračnost te potom jedan komad potisne u drugi u konačno položaj.

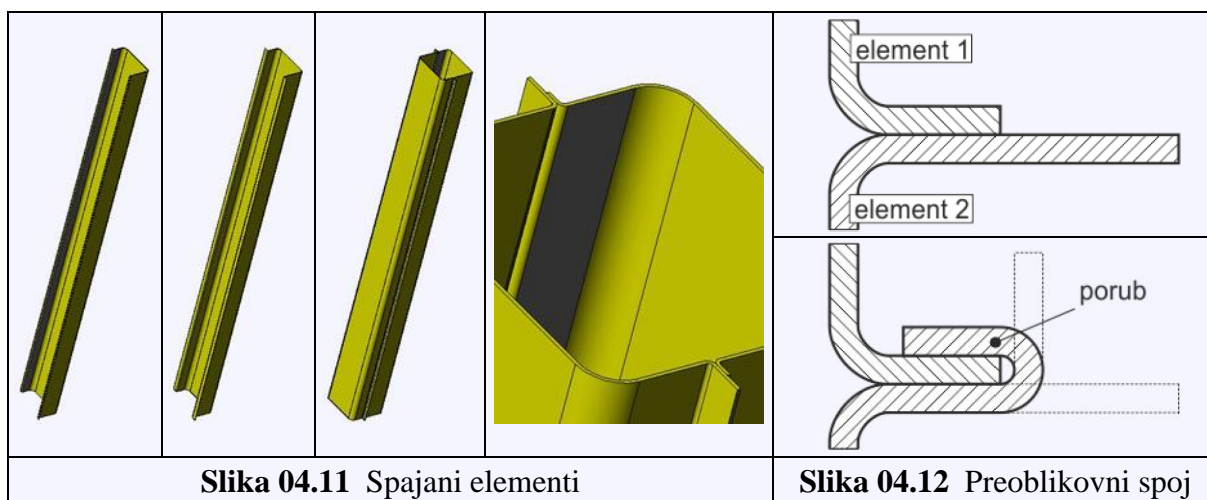


4.5 Nerastavljivi oblikovni spojevi

4.5.1 Osnove nerastavljivih oblikovnih spojeva



Preoblikovni spojevi su nerastavljivi, nepomični, neposredni, tarno-oblikovni spojevi elemenata (*S-04.11*). Pri spajanju (*S-04.12*) dijelovi spajanih elemenata se plastičnim deformiranjem prikladno preoblikuju.



Preoblikovni spojevi su:

1. nerastavljivi (*ne mogu se rastaviti bez razaranja dijelova spojenih elemenata*),
2. nepomični (*spojeni elementi ne mogu se uzajamno pomicati*),
3. neposredni (*ne koriste se pomoćni materijali/elementi*),
4. tarno-oblikovni (*dodirne površine elemenata uzajamno su pritegnute pri deformiranju, što povećava statičko trenje, a uzajamno pomicanje elemenata sprječava se i prikladnim oblikom*),
5. deformacijski (*pri spajanju se dijelovi spajanih elemenata plastično deformiraju*).

Prema Grote-u [(2009), str. 710] razlikuju se sljedeće vrste nerastavljivih oblikovnih spojeva.

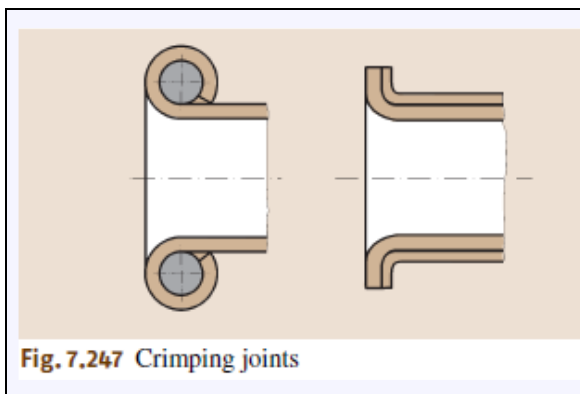
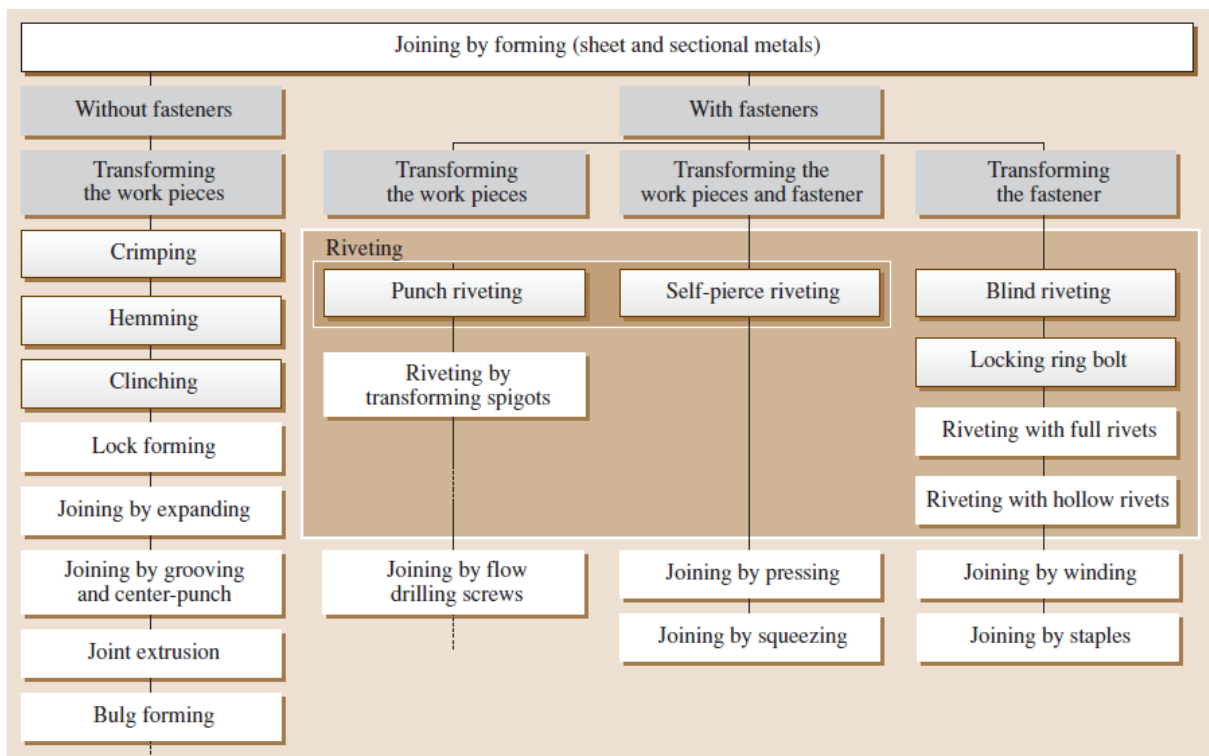


Fig. 7.247 Crimping joints

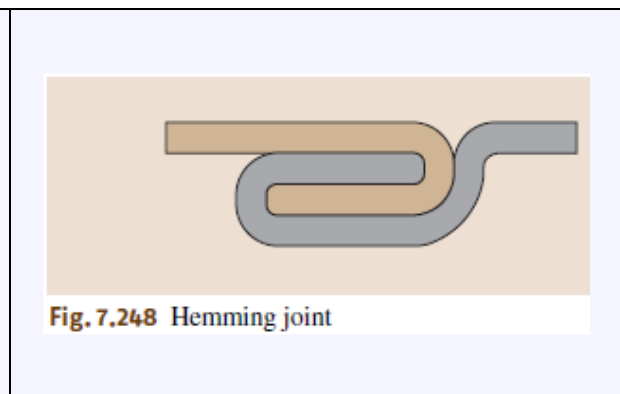


Fig. 7.248 Hemming joint

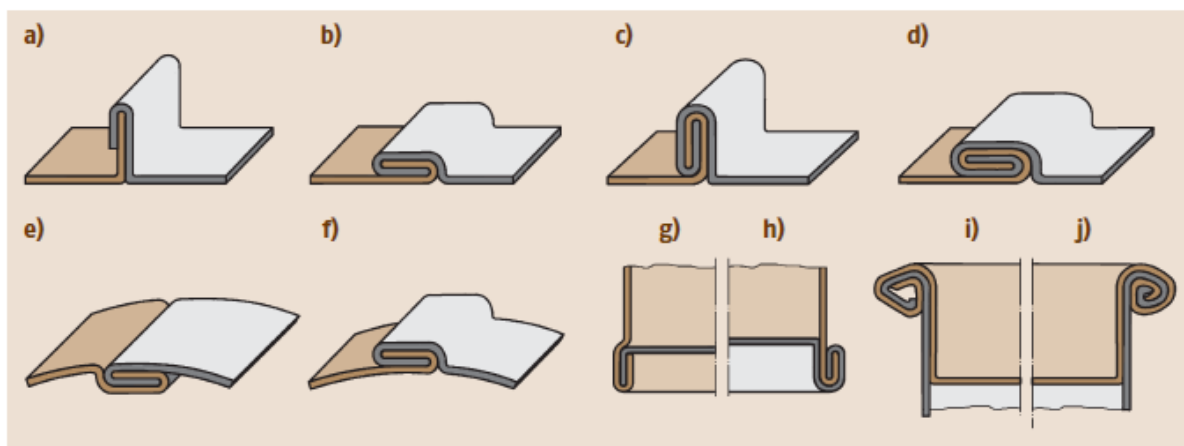


Fig. 7.249a-j Examples of different hemming and crimping joints (after [7.232]): (a) Stand-up hemming joint, (b) lying hemming joint, (c) stand-up double hemming joint, (d) lying double hemming joint, (e) inside hemming joint, (f) outside hemming joint, (g) single bottom crimping joint, (h) double bottom crimping joint, (i) trapezium crimping joint, (j) taper crimping joint

Spojevi s uprešavanjem [Grote (2009), str. 712÷713].

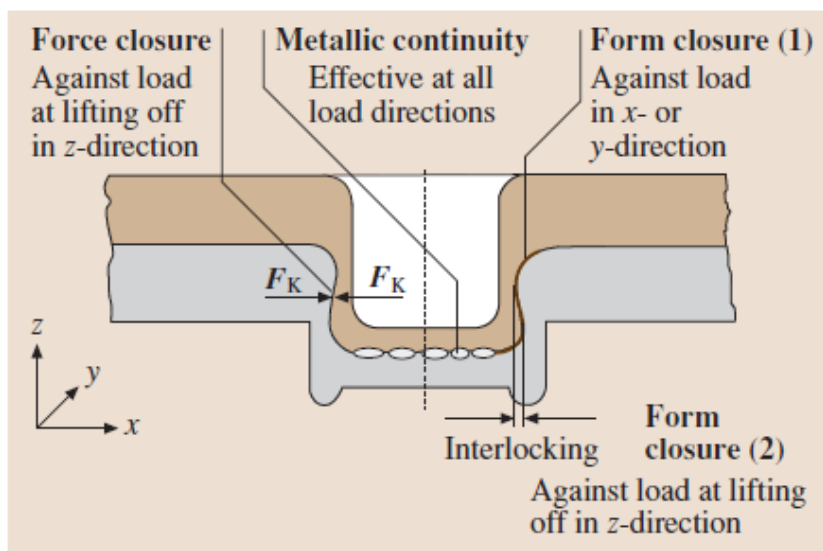


Fig. 7.251 Characteristic of clinch connections, e.g. round joint (non-cutting, single step process) (after [7.234])

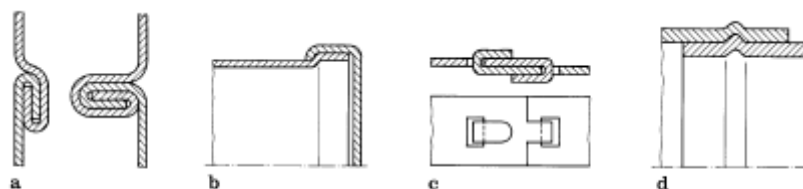


Abb. 2.25a-d. Verbinden von Blechteilen durch, a Falzen, b Bördeln, c Lappen, d Schachteln

Grote2/708-714(709,710), Messler/93-97(94,95,98),161-167(161,163,166,168,169,170,172), Haberhauer/170-171, Niemann/400-406(401,402,403,405,406), definicija i nazivlje: Steinhilper/503-505, Steinhilper/503-505, Timings/328-331 Grote2/708-714

pregibanje savijanje utiskivanje

4.5.2 Oblikovanje nerastavljivih oblikovnih spojeva

falzen
beading – bördeln
lappen
schachteln

[Grote (2009), str. 713]

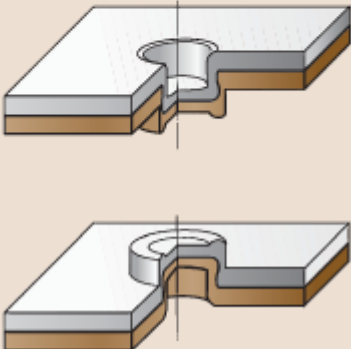
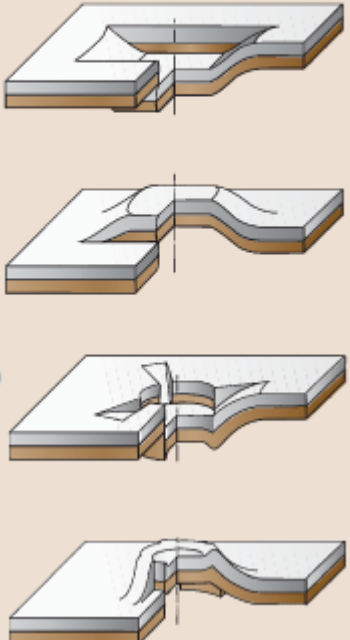
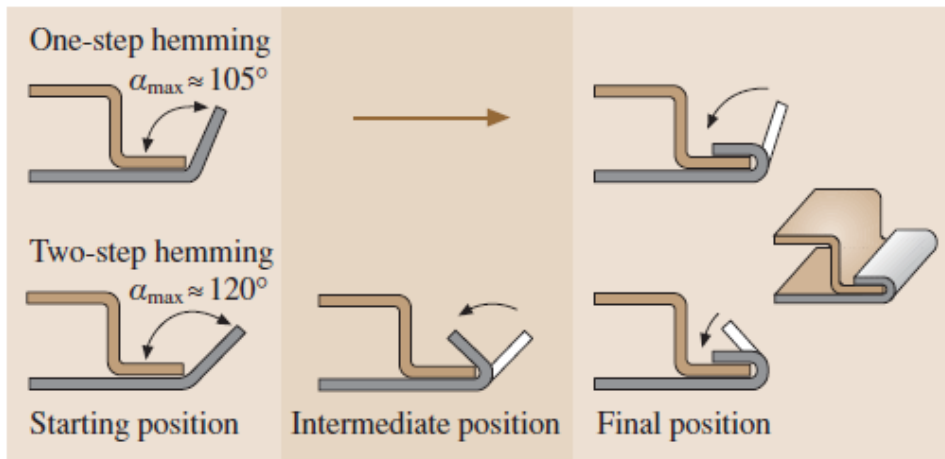
Non-cutting clinch connections	Cutting clinch connections
 <p data-bbox="416 1061 576 1095">Round joint</p>	<p data-bbox="850 398 882 432">a)</p>  <p data-bbox="850 757 882 790">b)</p> <p data-bbox="850 1061 1137 1128">Square joint (a) and special shape (b)</p>
<p data-bbox="416 1173 576 1207">Advantages</p> <ul data-bbox="416 1209 742 1344" style="list-style-type: none"> • Omni-directional load possible • Symmetrical look of connection 	<p data-bbox="850 1173 1010 1207">Advantages</p> <ul data-bbox="850 1209 1241 1377" style="list-style-type: none"> • Lower joining forces required compared to non-cutting clinch systems • Higher torsional stiffness of single connections
<p data-bbox="416 1429 616 1462">Disadvantages</p> <ul data-bbox="416 1464 794 1635" style="list-style-type: none"> • Higher joining forces required • High strain hardening of material inside of connection 	<p data-bbox="850 1429 1050 1462">Disadvantages</p> <ul data-bbox="850 1464 1257 1702" style="list-style-type: none"> • Connection is not water-tight or airtight • Crevice corrosion is possible • Asymmetric load capability • No symmetric look of connection

Fig. 7.253 Comparison of non-cutting and cutting clinch systems

4.5.3 Proračun nerastavljivih oblikovnih spojeva

4.5.4 Tehnologija spajanja nerastavljivim oblikovnim spojevima

Koraci su oblikovanja (u jednom i u dva koraka) nerastavljivog oblikovnog spoja s presavijanjem [Grote (2009), str. 711]:



Spojevi s uprešavanjem [Wittel (2011), str. 212÷213].

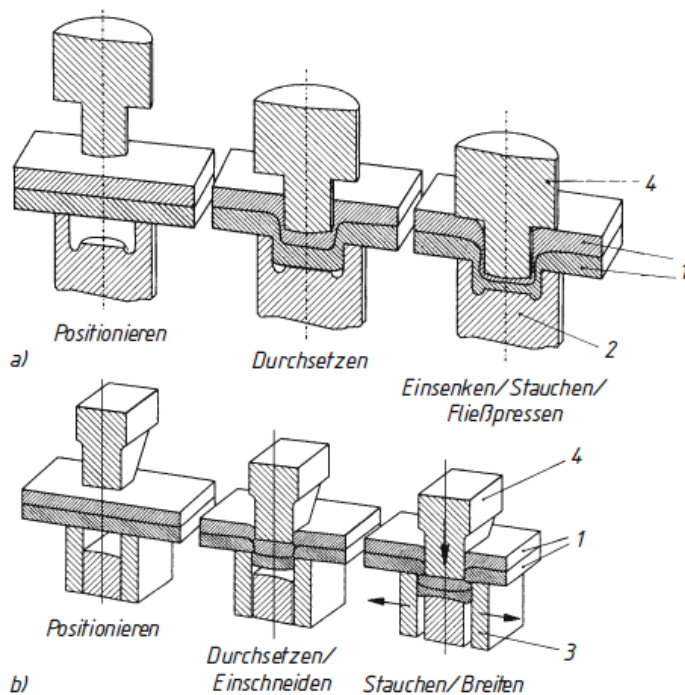


Bild 7-20

Verfahrensablauf beim Clinchen (schematisch)

a) einstufiges Clinchen ohne Schneidanteil mit starrer Matrize,
b) einstufiges Clinchen mit Schneidanteil (1 Füge-teile, 2 starre Matrize, 3 bewegliche Matrize, 4 Stempel, Niederhalter und Auswerfer nicht dargestellt)

Spojevi s uprešavanjem [Grote (2009), str. 712÷713].

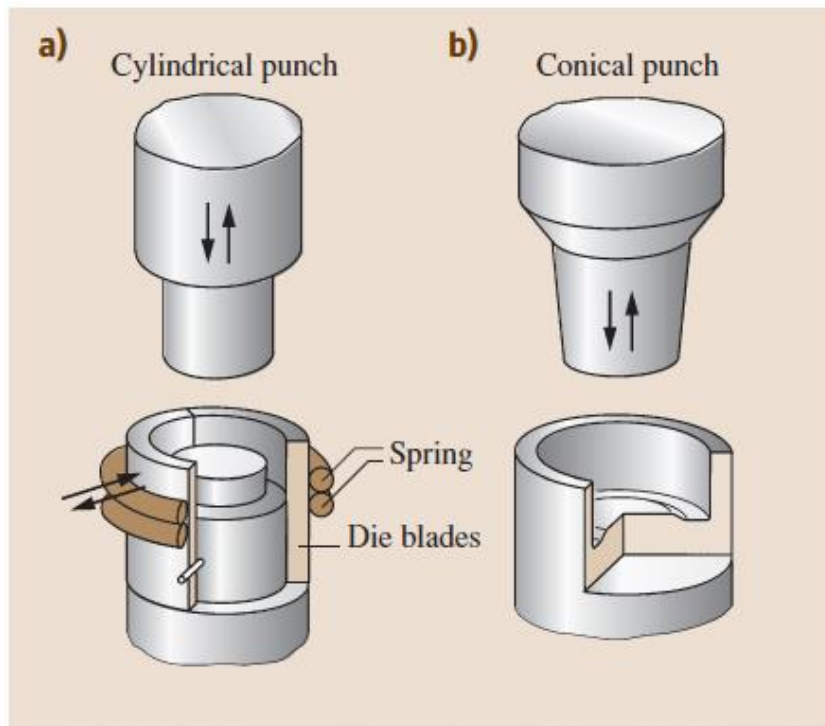


Fig. 7.252a,b Examples of clinch tool sets (after [7.235])

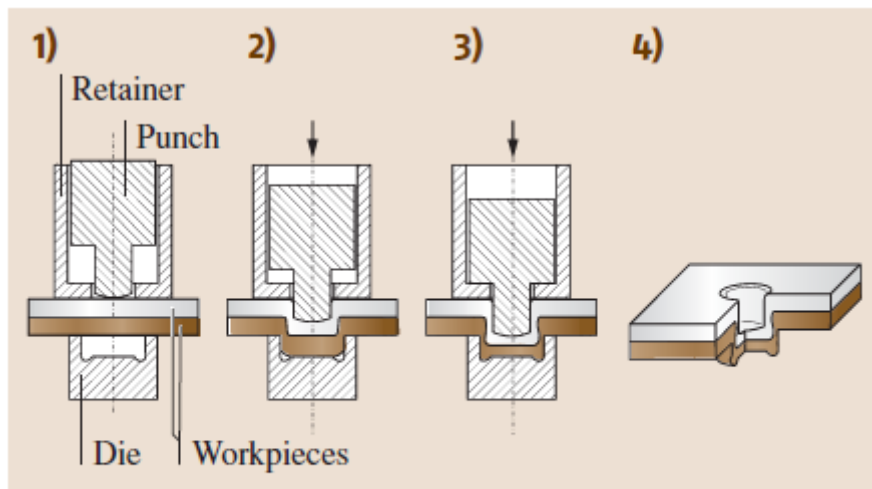


Fig. 7.254 Process steps of clinching (non-cutting, round joint)

Dodaci

Literatura

6. **Spajanje** ES1/04-1÷3, Messler2004/3-44, Haberhauer2009/78-79, Steinhilper2008/426-427, Messler2004/24, Whitney/423, Grote2/679-685(679,680,684,709,710), Steinhilper/426-427, Haberhauer/67-68, Messler/3-22(8,14),40-44(40,41), Pandžić2008/24-50, Jelaska 2005/59-73, Decker1987/12-82, Böge2007/651-673, Wittel2009/108-235, /299-375, Wittel2009/20-27/40-89, Muhs2006/33-76, Muhs2007/17-43/161-184/254-271, Brown2005/366-384, Shigley2004803-850/749-756, Oberg2008/1380-1442/2480-2486, Grote2007/411-443, Haberhauer2009/79-119/173-182, Steinhilper2008/427-511, Fritz2008/127-256, Kraut1988/282-284/321-326, **Messler2004/93-99/109-118/134-147/177-500**, Niemann2005/295-409, Fleischer2009, Klebanov2008/277-319, Lingaiah2002/383-425, Koludrović1994/727-744/810, Messler/22-32(24), Messler/32-40(39), Messler/45-104(47,48,51,70,81,97,99), 105-176(117,118,136), Messler/150-152(151,152), Timings/328-331, Grote/438-443, Grote2/708-714(709,710), Messler/93-97(94,95,98),161-167(161,163,166,168,169,170,172), Haberhauer/170-171, Niemann/400-406(401,402,403,405,406), Steinhilper/427, Zakovični spojevi (rivet) Timings/288-327, Künne1/118-141(122,123), Grote2/714-719(714,716,717,718), Avallone/664-665,1241, Böge20/157-162, DIN/562-571, Grote/442-443, Hering/393, Lingaiah/403-425, Niemann/384-400,404-409, Shigley/749-756, Wittel/205-235, Whitney/423, Grote2/679-685(679,680,684,709,710), Steinhilper/426-427, Haberhauer/67-68, Messler/3-22(8,14),40-44(40,41), Messler/32-40(39), mehanički spojevi: Messler/45-104(47,48,51,70,81,97,99), 105-176(117,118,136), naprezanja, nosivosti i učinkovitosti spojeva: Messler/32-40(39),
7. **Vrste spojeva** Messler/22-32(24), Steinhilper/427, ES1/04-3÷4, Messler2004/3-44,
8. **Vrste nerastavljivih spojeva** Jelaska/109-115,
9. **Dinamička opterećenja**
10. **Osnove zalijepljenih spojeva** opće: Timings/341-350(350), Künne1/209-219(211,212,218), Avallone/497-498, Böge20/141-144, Grote/432-434, Niemann/367-359, Oberg/2480-2486, Wittel/91-92, Wittel/108-130, Messler/177-283(182,186,197,200,202,205,208,211,222,223,230,234,239,240,241,244,251,253,254,255,263,266,271,273,274,275,279,280,283), definicija i nazivlje: Haberhauer/104-105, Steinhilper/465, Decker/55, nosivost: Steinhilper/465-467, svojstva lijepljenih površina: Steinhilper/467-468, vrste: Decker/56, prednosti i nedostaci: Steinhilper/468-469, Haberhauer/104, **ES1/04-39**, Wittel2011/91, Steinhilper/468-469, Haberhauer/104, klasifikacija: Wittel/91, Wittel/93, **ES1/04-33÷34**, Wittel2011/91÷92, Steinhilper/469-470, Steinhilper/467-468, Steinhilper/465-467, Haberhauer/104-105, Steinhilper/465, Decker/55, Timings/341-350(350), Künne1/209-219(211,212,218), Avallone/497-498, Böge20/141-144, Grote/432-434, Niemann/367-359, Oberg/2480-2486, Wittel/108-130, Messler/177-283(182,186,197,200,202,205,208,211,222,223,230,234,239,240,241,244,251,253,254,255,263,266,271,273,274,275,279,280,283), Decker/56, Wittel2011/98÷99, Steinhilper/472,
11. **Materijali za lijepljenje** vrste i oznake: Steinhilper/469-470, materijali: Haberhauer/105, Wittel/93-94, **ES1/04-34÷35**, Wittel2011/93÷94, Haberhauer/105, Steinhilper/480-482,
12. **Oblikovanje zalijepljenih spojeva** Haberhauer/107-108, Steinhilper/472-476, Decker/56,57, loši i dobri spojevi: Steinhilper/472, Wittel/95-99, Wittel2011/95÷99, Haberhauer/107-108, Steinhilper/472-476, Decker/56,57,
13. **Proračun zalijepljenih spojeva** Haberhauer/105-107, Steinhilper/476-480, Decker/58,59, Wittel/99-101, **ES1/04-35÷36**, Wittel2011/99÷101, Steinhilper/476-480, Decker/58,59, Wittel2011/101,
14. **Tehnologija spajanja lijepljenjem** Steinhilper/470-471, promjene tijekom vremena: Steinhilper/480-482, Wittel/94-95, Wittel/94, **ES1/04-36÷39**, Wittel2011/94÷95, Steinhilper/470-471,
15. **Lijepljenje keramika i metala**
16. **Lijepljenje polimernih materijala i kompozita**
17. **Osnove zakovičnih spojeva** opće: Timings/288-327, Künne1/118-141(122,123), Grote2/714-719(714,716,717,718), Avallone/664-665,1241, Böge20/157-162, DIN/562-571, Grote/442-443, Hering/393, Lingaiah/403-425, Niemann/384-400,404-409, Shigley/749-756, Wittel/205-235, Wittel/188-189, definicija i struktura: Steinhilper/490, Decker/59-61, Haberhauer/163, materijali: Steinhilper/491, Decker/66,70-71, čavli: Messler/150-152(151,152), prednosti i mane Steinhilper/490-491, Böge20/157, Wittel/189. ES1/04-5÷7,20, Wit-

tel2011/188÷189,193÷194, Steinhilper/491, Decker/66,70-71, Steinhilper/490, Decker/59-61, Haberhauer/163, Steinhilper/490,493-494, Decker/59, 69-70, Haberhauer/163-167, ES1/04-22÷23, Wittel2011/189, Steinhilper/490-491, Böge20/157,

18. Vrste spojeva sa zakovicama Steinhilper/490,493-494, Decker/59, 69-70, Haberhauer/163-167, Steinhilper/491-492, Decker/60,69-70,72-73, Wittel/189-194,196-197, ES1/04-8÷12, Wittel2011/189÷194,
19. Oblikovanje zakovičnih spojeva Steinhilper/492-493, Decker/60-63,69-70, Haberhauer/167-169, primjeri (čelične i lake konstrukcije te strojevi): Decker/62-63,66-67, Haberhauer/164-165, Decker/69-70, Decker/72-73, Wittel/203-204, ES1/04-12÷16, Wittel2011/196÷197,203÷205, Steinhilper/492-493, Decker/60-63,69-70, Haberhauer/167-169, Decker/62-63,66-67, Haberhauer/164-165, Decker/69-70, Steinhilper/491-492, Decker/60,69-70,72-73, Decker/72-73, Decker/60,
20. Proračun spojeva sa zakovicama Steinhilper/499-503, Decker/63-68,71,73-74, Haberhauer/169-170, Wittel/197-203, ES1/04-16÷20, Wittel2011/197÷203,206÷207, Steinhilper/499-503, Decker/63-68,71,73-74, Haberhauer/169-170,
21. Tehnologija spajanja sa zakovicama Steinhilper/494-498, Decker/60, loši i dobri spojevi: Decker/60, ES1/04-20÷22, Wittel2011/194÷196, Steinhilper/494-498, Decker/60, Decker/69-70,
22. Spajanje pop zakovicama Decker/69-70,
23. Osnove nerastavljivih steznih spojeva Künne1/220-255(222), Grote/434-438, Jelaska/109-115, Haberhauer/108-109, Hering/390, Wittel/400-420, Shigley 864, definicija i nazivlje: Haberhauer/108-109, Decker/74-75, prednosti i nedostaci: Haberhauer/109, ES1/04-26÷27, Künne1/220-255(222), Grote/434-438, Jelaska/109-115, Haberhauer/108-109, Hering/390, Wittel/400-420, Shigley 864, Decker/74-75, Haberhauer/109,
24. Oblikovanje nerastavljivih steznih spojeva Wittel/383-384, ES1/04-27÷31, Decker/76-80,
25. Proračun nerastavljivih steznih spojeva Decker/76-80, Wittel/384-391,
26. Tehnologija spajanja nerastavljivim steznim spojevima Decker/80-81, Wittel/194-196, ES1/04-31÷32, Decker/80-81,
27. Osnove nerastavljivih oblikovnih spojeva Timings/328-331, Grote/438-443, Grote2/708-714(709,710), Messler/93-97(94,95,98),161-167(161,163,166,168,169,170,172), Haberhauer/170-171, Niemann/400-406(401,402,403,405,406), definicija i nazivlje: Steinhilper/503-505, Steinhilper/503-505,
28. Oblikovanje nerastavljivih oblikovnih spojeva Wittel/210-213, Wittel/204-208, Wittel/208-210,
29. Proračun nerastavljivih oblikovnih spojeva
30. Tehnologija spajanja nerastavljivim oblikovnim spojevima

Dodaci. 4

- Dimenzije poluokruglih zakovica čeličnih konstrukcija DIN 124 Decker/62
- Dimenzije poluokruglih zakovica DIN 660 i zkovica za upuštanje DIN 661 Decker/73
- Razmaci zakovica čeličnih konstrukcija Decker/66
- Pozicije i dopušteni promjeri provrta za normirane profile Decker/66
- Dopuštena naprezanja zakovica čeličnih konstrukcija Decker/66
- Aluminijske legure za zakovice DIN 4113 Decker/70
- Dopuštena naprezanja zakovica konstrukcija od lakih materijala Decker/71
- Dopuštena naprezanja zakovičnih spojeva strojarskih elemenata Decker/71
- Izbor steznih spojeva DIN 7154 i DIN 7155 Decker/71

Literatura

Internet

Oznake

Carvill2003/299÷300, Haberhauer2011/637, Shigley1996/A.2,

A	–	površina, mm^2
D/d	–	vanjski/unutarnji promjer, mm
F	–	sila, N
m	–	masa, kg
$L/B/H$	–	duljina/širina/visina, mm
p	–	tlak, N/mm^2
t	–	vrijeme, s
T	–	apsolutna temperatura, K
V	–	volumen, m^3
v	–	brzina, m/s
W	–	rad, J
ϑ	–	temperatura, $^{\circ}\text{C}$
η	–	koeficijent gubitaka energije, 1 ; dinamička viskoznost, $\text{Pa}\cdot\text{s}$
ρ	–	gustoća, kg/dm^3 ; električna otpornost, $\mu\Omega\cdot\text{cm}$

Rječnik

Carvill2003/322÷340,

hrvatski	engleski	njemački
oblikovno spajanje	joining by forming	
spajanje savijanjem	crimping	
spajanje presavijanjem	hemming	
spajanje utiskivanjem	clinching	
spajanje zakovicama	riveting	
provlačna zakovica ?	ring bolt	
zakovica	rivet	Niete
spjalica	staple	Klammer

Podloge

<http://www.indfast.org/Default.asp>

http://www.actfast.com/Product/highlighted_products.asp

Zalijepljeni spojevi

Zakovični spojevi

Nerastavljivi stezni spojevi

Nerastavljivi oblikovni spojevi

Razno

Provjera znanja

Kod prezentacija i računskih zadataka ocjenjuje se: zanimljivost, sadržaj, obim, razina i estetika.

Prezentacija

- *Svaki student u grupi priprema prezentaciju uz korištenje programa: PowerPoint, CorelDraw i Photoshop;*

Izračunavanja

- *Računske zadatke rade timovi od po 3 studenta (2 ili 4);*
- *Tekst se piše u Word-u s formulama pisanim uz korištenje MathType-a;*
- *Crteži se izrađuju u CorelDraw i/ili AutoCAD-u i/ili SolidWorks-u;*
- *Zadacima se prilažu MATLAB semi-programi (format *.m);*

4. Zadatak – **04 Nerastavljivi spojevi:** (50 bodova)

- (a) Izraditi prezentaciju odabrane teme iz nerastavljivih spojeva (20 bodova);
- (b) Usvojiti zalijepljeni spoj (10 bodova);
- (c) Usvojiti zakovični spoj (20 bodova).

4. Zadatak – (a) Prezentacija (20 bodova)

Izraditi prezentaciju odabrane teme iz nerastavljivih spojeva.

4. Zadatak – (b) Zalijepljeni spoj (10 bodova)

Usvojiti zalijepljeni spoj.

4. Zadatak – (c) Zakovični spoj (20 bodova)

Usvojiti zakovični spoj.

4. Zadatak – (a) *Prezentacija* (20 bodova)

Izraditi prezentaciju odabrane teme iz nerastavljivih spojeva.

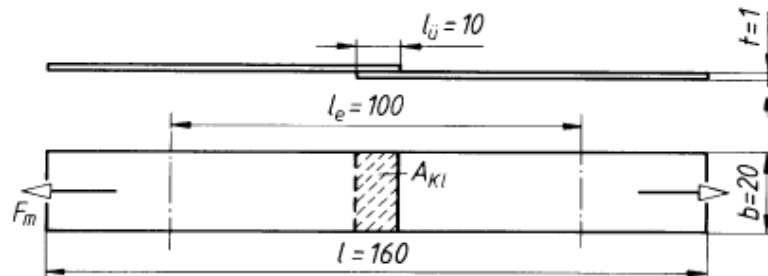
Napomena: Naslov teme može biti jednak ili uži od sljedećih naslova tema:

Teme

1. Spajanje
2. Vrste spojeva
3. Vrste nerastavljivih spojeva
4. Dinamička opterećenja
5. Osnove zalijepljenih spojeva
6. Materijali za lijepljenje
7. Oblikovanje zalijepljenih spojeva
8. Proračun zalijepljenih spojeva
9. Tehnologija spajanja lijepljenjem
10. Lijepljenje keramika i metala
11. Lijepljenje polimernih materijala i kompozita
12. Osnove zakovičnih spojeva
13. Vrste spojeva sa zakovicama
14. Oblikovanje zakovičnih spojeva
15. Proračun spojeva sa zakovicama
16. Tehnologija spajanja sa zakovicama
17. Spajanje pop zakovicama
18. Osnove nerastavljivih steznih spojeva
19. Oblikovanje nerastavljivih steznih spojeva
20. Proračun nerastavljivih steznih spojeva
21. Tehnologija spajanja nerastavljivim steznim spojevima
22. Osnove nerastavljivih oblikovnih spojeva
23. Oblikovanje nerastavljivih oblikovnih spojeva
24. Proračun nerastavljivih oblikovnih spojeva
25. Tehnologija spajanja nerastavljivim oblikovnim spojevima

4. Zadatak – (b) Zalijepljeni spoj (20 bodova)

Zadatak **Z-04.01** Za ispitivanje čvrstoće zalijepljenog spoja s reakcijskim ljepilom X pripremljena je epruveta. [Wittel (2007), str. 13/153/230]



Pravac opterećivanja epruvete prikazan je na slici.

Provedbom pokusa utvrđeno je opterećenje pri lomu $F_m = 5200$ N.

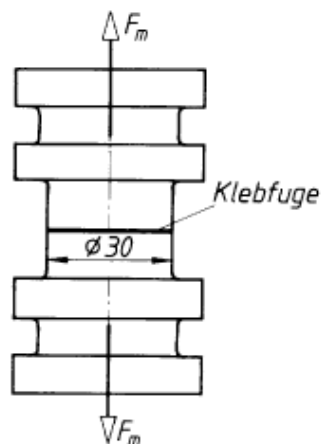
Odrediti:

Kolika je čvrstoća zalijepljenog spoja (τ_{zs}) s reakcijskim ljepilom X?

Rješenje:

$$\tau_{zs} = 26 \text{ N/mm}^2 \quad (A_{KB} = 200 \text{ mm}^2)$$

Zadatak **Z-04.02** Za ispitivanje čvrstoće zalijepljenog spoja pripremljena je epruveta. [Wittel (2007), str. 13/153/230]



Pravac opterećivanja epruvete prikazan je na slici.

Provedbom pokusa utvrđeno je opterećenje pri lomu $F_m = 36,8$ kN.

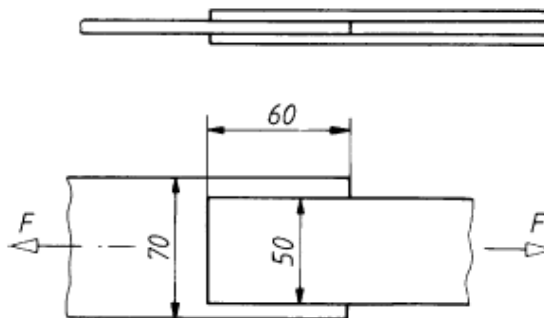
Odrediti:

Kolika je provedbom pokusa dobivena čvrstoća zalijepljenog spoja (σ_{zs})?

Rješenje:

$$\sigma_{zs} = 36,8 \text{ N/mm}^2 \quad (A_{KB} = 707 \text{ mm}^2)$$

Zadatak **Z-04.03** Na jednom kraju trake dimenzija $70 \times 10 \text{ mm}$ zalijepljene su s preklopom dvije trake dimenzija $50 \times 6 \text{ mm}$. Za lijepljenje se koristi lijepilo X. Radno opterećenje je vlačno statičko od $F = 15 \text{ kN}$. [Wittel (2007), str. 14/153/230]



Čvrstoća je materijala traka $R_m = 440 \text{ N/mm}^2$.

Pokusom opisanim na slici uz **Z-04.01** dobivena je čvrstoća zalijepljenog spoja $\tau_{zs} = 440 \text{ N/mm}^2$. (podaci proizvođača)

Čvrstoća zalijepljenog spoja se na svakih 10 mm povećanja duljine prijeklopa smanji u prosjeku za 8 %.

Odrediti:

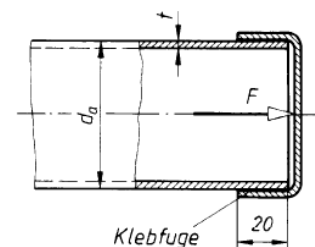
- Faktor sigurnosti S_1 s preklopom zalijepljenih traka.
- Faktore sigurnosti S_1 zalijepljenog spoja s $\tau_{zs(60)}$ pri $L_p = 60 \text{ mm}$.

Rješenje:

- $S_1 = 17,6$.
- $S_2 = 10,4$.

Wittel (2007), str. 14/153/230.

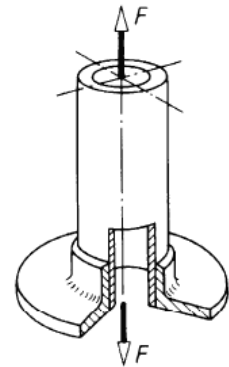
- 5.6** Das Ende eines Wasserrohres aus Polyvinylchlorid (PVC) von $d_a = 63 \text{ mm}$ Außendurchmesser und $t = 3 \text{ mm}$ Wanddicke wird mit einer geklebten Kappe verschlossen. Es ist zu prüfen, ob die Klebverbindung bei einem höchsten Wasserdruck $p = 4 \text{ bar}$ sicher hält, wenn die Bindefestigkeit des Klebers bei 20 mm Überlappungslänge $\tau_{KB} = 8 \text{ N/mm}^2$ beträgt.



Wittel (2007), str. 14/153/230.

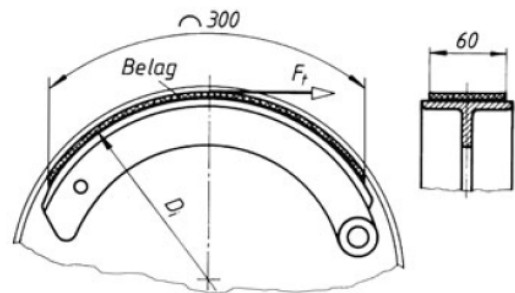
- 5.7 •• Eine Rohrleitung 50×2 aus ENAW-ALMg3-H14 wird durch einen geklebten Flansch abgeschlossen. Der Kleber weist eine Bindefestigkeit $\tau_{KB} = 20 \text{ N/mm}^2$ auf. Rohr und Klebverbindung müssen eine 2-fache Sicherheit gegen Bruch aufweisen.

Wie groß ist die zulässige statische Zugkraft F für das Rohr und welche Überlappungslänge $l_{\ddot{u}}$ muss für die Steckverbindung ausgeführt werden?



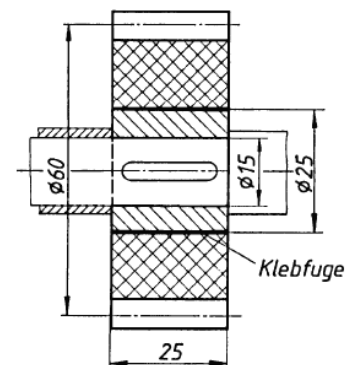
Wittel (2007), str. 15/153/231.

- 5.8 •• Der Bremsstrommel-Innendurchmesser eines Lastkraftwagens beträgt $D_i = 280 \text{ mm}$. Die auf die Bremsbacken aufgeklebten Beläge haben 60 mm Breite und 300 mm Länge. Im ungünstigsten Fall kann damit gerechnet werden, dass ein einziger Belagstreifen durch eingedrungenes Wasser an der Trommel anfriert und das größte Rad-Drehmoment $T \approx 3,5 \cdot 10^6 \text{ Nmm}$ von der Klebverbindung zu übertragen ist. Es ist zu prüfen, ob für die Klebverbindung Bruchgefahr besteht, wenn für den vorgesehenen Kleber die Bindefestigkeit $\tau_{KB} = 15 \text{ N/mm}^2$ beträgt.



Wittel (2007), str. 15/153/231.

- 5.9 • Ein Schaltrittzel mit Modul $m = 3 \text{ mm}$ und einer Zähnezahl $z = 20$ hat die größte Leistung $P = 0,12 \text{ kW}$ bei einer Drehzahl $n = 160 \text{ min}^{-1}$ zu übertragen. Da die Drehrichtung ständig umkehrt und das Ritzel möglichst geräuscharm und elastisch arbeiten soll, ist der Zahnkranz aus Polyamid mit einer Nabe aus Stahl verklebt. Wie groß ist die gegen Dauerbruch vorhandene Sicherheit S der Klebverbindung, wenn nach Angaben des Herstellers für den Klebstoff mit der *statischen* Bindefestigkeit $\tau_{KB} \approx 12 \text{ N/mm}^2$ die *dynamische* Bindefestigkeit sich ergibt aus $\tau_{KW} \approx 0,3 \cdot \tau_{KB}$? Auftretende Stöße sind durch $K_A = 1,5$ zu berücksichtigen.

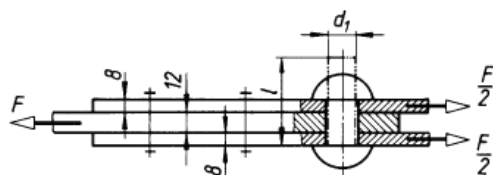


4. Zadatak – (c) Zakovični spoj (20 bodova)

Usvojiti zakovični spoj.

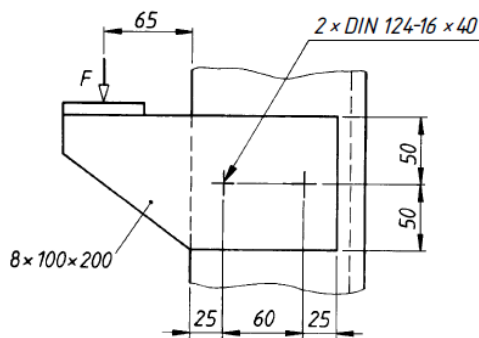
Wittel (2007), str. 31/162/246.

- 7.1 Für die Nietverbindung (Stahlbau) sind bei einem Bauteilwerkstoff S235 zu bestimmen bzw. anzugeben:
- der günstige Rohnietdurchmesser d_1 und die Rohnietlänge l bei einem Halbrundkopf als Schließkopf (Maschinennietung), wobei eine genormte Nietlänge festzulegen ist;
 - die vollständige, normgerechte Bezeichnung des Niertes bei Bestellung;
 - die übertragbare zulässige Kraft F der Verbindung bei 3 Nieten und für die größtmögliche Beanspruchung auf Lochleibung ausreichenden Rand- und Lochabständen.

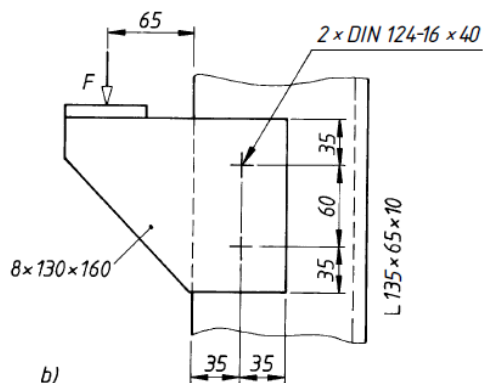


Wittel (2007), str. 37/162/248.

- 7.5 Für das an den breiten Schenkel eines $L135 \times 65 \times 10$ anzuschließende und mit $F = 12 \text{ kN}$ (Stahlbau) belastete 8 mm dicke Konsolblech aus S235 stehen die beiden den Bildern a und b entsprechenden Nietanordnungen zur Auswahl. Der beanspruchungsmäßig günstigere Nietanschluss ist zu ermitteln und festigkeitsmäßig nachzuprüfen.



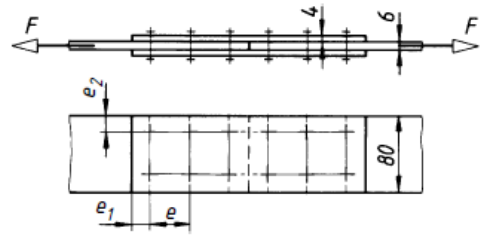
a)



b)

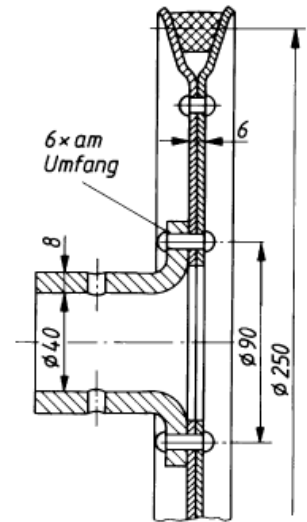
Wittel (2007), str. 34/163/251.

- 7.8 In einer Leichtmetallkonstruktion sollen zwei Zugbänder $\square 80 \times 6$ aus ENAW-6082T5 durch Doppellaschennietung verbunden werden. Die vorwiegend ruhend wirkende Zugkraft beträgt $F_H = 32 \text{ kN}$ im Lastfall H und $F_{H_S} = 22 \text{ kN}$ im Lastfall H_S. Als Nietwerkstoff wird AlMgSi1F25 gewählt. Die Nietverbindung ist zu bemessen und im Maßstab 1:2 zu entwerfen. Hinweis: Die Anzahl der eingezeichneten Niete braucht nicht mit der berechneten übereinzustimmen.



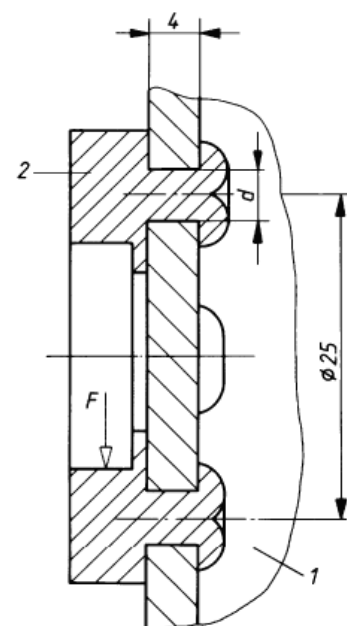
Wittel (2007), str. 37/164/253.

- 7.12 Zur Herstellung einer Keilriemenscheibe aus Aluminium, die eine Leistung $P = 4 \text{ kW}$ bei der Drehzahl $n = 450 \text{ min}^{-1}$ stoßfrei zu übertragen hat, wird die Nabe aus ENAC - 51 300 K ($\sigma_{1 \text{ zul}} = 54 \text{ N/mm}^2$) mit der aus zwei gepressten Blechen aus ENAW - 5049 H111 gefertigten Scheibe durch 6 Niete DIN 660-6 \times 25 - AlMg5W27 verbunden. Die Nietverbindung soll unter Berücksichtigung der Wellenkraft F_W nachgeprüft werden ($F_W \approx 1,5 \cdot F_t$), wobei wegen etwaiger dynamischer Lastanteile die nach DIN 4113 im Lastfall H geltenden zulässigen Spannungen um 25 % herabzusetzen sind.



Wittel (2007), str. 38/164/254.

- 7.16 Bei einer Konstruktion aus Polyamid (PA 66) werden Gehäuse (1) und Lagerschild (2) durch Spritzgießen getrennt hergestellt. Das Lager mit vier angegossenen Nietschäften soll dann mit dem Gehäuse durch Ultraschallnieten verbunden werden. Welcher Nietdurchmesser d ist erforderlich, wenn unter Berücksichtigung der ungünstigsten Betriebsbedingungen die radiale Lagerkraft $F = 300 \text{ N}$ beträgt?



Literatura

1. Alfircvic I., Sikic Z., Budin I.: Inzinjerski prirucnik IP 1 – temelji inzenjerskih znanja; Skolska knjiga, 1996.
2. Androić B., Dujmović D., Džeba I.: Metalne konstrukcije 1 – Eurocode; Institut građevinarstva Hrvatske, 1994.
3. Arndt K.-D., Brüggemann H., Ihme J.: Festigkeitslehre für Wirtschaftsingenieure – Kompaktwissen für den Bachelor; Vieweg+Teubner, 2011.
4. Ashby M. F., Johnson K.: Materials and Design – The Art and Science of Material Selection in Product Design; Butterworth-Heinemann, 2002.
5. Ashby M. F., Messler R. W., Asthana R., Furlani E. P., Smallman R. E., Ngan A. H. W., Mills N.: Engineering Materials and Processes Desk Reference; Butterworth-Heinemann, 2009.
6. Ashby M. F., Shercliff H., Cebon D.: Materials – Engineering, Science, Processing and Design; Butterworth-Heinemann, 2007.
7. Ashby M. F.: Materials Selection in Mechanical Design, 3rd Edition; Elsevier Butterworth-Heinemann, 2005.
8. Avallone E. A., Baumeister T. Sadegh A.: Marks' Standard Handbook for Mechanical Engineers 11th Edition; McGraw-Hill Professional 2006.
9. Balke H.: Einführung in die Technische Mechanik Festigkeitslehre, 2. Auflage; Springer, 2010.
10. Barber J. R.: Intermediate Mechanics of Materials, 2nd Edition; Springer, 2011.
11. Bassin M.G., Brodsky S. M., Wolkoff H.: Statics and Strength of Materials 3rd Edition; McDraw-Hill, 1979.
12. Beer F. P., Johnston R. E. Jr., DeWolf J. T., Mazurek D. F.: Mechanics of Materials, 5th Edition; McGraw-Hill Higher Education, 2009.
13. Beer F. P., Johnston R. E. Jr., DeWolf J. T., Mazurek D. F.: Mechanics of Materials, 6th Edition; McGraw-Hill Higher Education, 2011.
14. Beer F. P., Johnston R. E. Jr., DeWolf J. T., Mazurek D. F.: Mechanics of Materials, 3rd Edition, Solutions Manual; rukopis, 2001.
15. Berger J.: Klausurentrainer Technische Mechanik, 2. Auflage; Vieweg+Teubner, 2005.
16. Böge A., Schlemmer W.: Aufgabensammlung Technische Mechanik, 20. Auflage; Vieweg+Teubner, 2011.
17. Böge A., Schlemmer W.: Lösungen zur Aufgabensammlung Technische Mechanik, 14. Auflage; Vieweg+Teubner, 2011.
18. Böge A.: Formeln und Tabellen zur Technischen Mechanik, 22. Auflage; Vieweg+Teubner, 2011.
19. Böge A.: Handbuch Maschinenbau – Grundlagen und Anwendungen der Maschinenbau-Technik, 20. Auflage; Vieweg+Teubner, 2011.
20. Böge A.: Technische Mechanik: Statik – Dynamik – Fluidmechanik – Festigkeitslehre, 29. Auflage; Vieweg+Teubner, 2011.
21. Böge A.: Vieweg Handbuch Maschinenbau – Grundlagen und Anwendungen der Maschinenbau-Technik, 18. Auflage; Vieweg, 2007.
22. Brown T. H. Jr.: Mark's Calculations For Machine Design; McGraw-Hill, 2005.
23. Budynas R. G., Nisbett J. K.: Shigley's Mechanical Engineering Design, 9th Edition; McGraw-Hill, 2011.
24. Budynas R. G., Nisbett K. J.: Shigley's Mechanical Engineering Design, 8th Edition; McGraw-Hill, 2008.
25. Callister Jr. W. D.: Materials Science and Engineering: An Introduction, 7th Edition; John Wiley & Sons, New York, 2007.
26. Carvill J.: Mechanical Engineer's Data Handbook; Butterworth-Heinemann, 2003.
27. Case J., Chilver L., Ross C. T. F.: Strength of Materials and Structures, 4th Edition; Arnold 1999.
28. Chapra S. C.: Applied Numerical Methods with MATLAB for Engineers and Scientists, 2nd Edition; McGraw-Hill, 2006.
29. Czichos H., Hennecke M.: Hütte – Das Ingenieurwissen 33. Auflage; Springer, 2008.
30. da Silva V. D.: Mechanics and Strength of Materials; Springer, 2006.
31. Dankert J., Dankert H.: Statik, Festigkeitslehre, Kinematik / Kinetik, 6. Auflage; Vieweg+Teubner, 2011.

32. Dorf C.: The Engineering Handbook, 2nd Edition; CRC, 2004.
33. Elčić Z., Grubješić N., Kostelić A., Mađarević B., Oberšmit E., Račić V., Sentić B., Skalický B., Vojta D.: Praktičar 3 – Strojstvo 2; Školska knjiga, 1973.
34. Fleischer B., Theumert H.: Entwickeln Konstruieren Berechnen – Komplexe praxisnahe Beispiele mit Lösungsvarianten, 2. Auflage; Vieweg + Teubner, 2009.
35. Gekeler E. W.: Mathematische Methoden zur Mechanik – Ein Handbuch mit MATLAB- Experimenten; Springer, 2006.
36. Gere J. M., Goodno B. J.: Mechanics of Materials, 7th Edition; Cengage Learning, 2009.
37. Gere J. M., Goodno B. J.: Mechanics of Materials, Brief Edition; Cengage Learning, 2011.
38. Gere J. M.: Mechanics of Materials, 6th Edition; Thomson, 2003.
39. Gross D., Hauger W., Schröder J., Wall W. A., Bonet J.: Engineering Mechanics 2 – Mechanics of Materials; Springer, 2011.
40. Grote K.-H., Antonsson E. K.: Springer Handbook of Mechanical Engineering; Springer, 2009.
41. Grote K.-H., Feldhusen J.: Dubbel - Taschenbuch für den Maschinenbau, 22. Auflage; Springer, 2007.
42. Haberhauer H., Bodenstern F.: Maschinenelemente – Gestaltung Berechnung Anwendung, 16. Auflage; Springer, 2011.
43. Haberhauer H., Bodenstern F.: Maschinenelemente – Gestaltung, Berechnung, Anwendung, 15. Auflage; Springer, 2009.
44. Hall A. S. Holowenko A. R., Laughlin H. G.: Schaum's Outline of Theory and Problems of Machine Design; McGraw-Hill, 1968.
45. Hartog D. J. P.: Strength of Materials; Dover 1961.
46. Hauger W., Mannl V., Wall W., Werner E.: Aufgaben zu Technische Mechanik 1 - 3 – Statik, Elastostatik, Kinetik, 6. Auflage; Springer, 2008.
47. Hearn E. J.: Mechanics of Materials 1 – An Introduction to the Mechanics of Elastic and Plastic Deformation of Solids and Structural Materials, 3rd Edition; Butterworth-Heinemann, 1997.
48. Hearn E. J.: Mechanics of Materials 2 – The Mechanics of Elastic and Plastic Deformation of Solids and Structural Materials, 3rd Edition; Butterworth-Heinemann, 1997.
49. Hering E., Schröder B.: Springer Ingenieurtabellen; Springer, 2004.
50. Hibbeler R. C.: Mechanics of Materials, 8th Edition; Prentice Hall, 2010.
51. Hibbeler R. C.: Statics and Mechanics of Materials SI Edition; Prentice Hall, 2004.
52. Hicks T. G.: Standard Handbook of Engineering Calculations, 4th Edition; McGraw-Hill, 2004.
53. Hodzic S., Mašić S.: Zbirka riješenih zadataka iz otpornosti materijala i teorije elastičnosti; 2004.
54. Hodžić S.: Otpornosti materijala i teorije elastičnosti; Rudarsko geološko građevinski fakultet; 2004
55. Huston R., Joseph H.: Practical Stress Analysis in Engineering Design, 3rd Edition; CRC, 2009.
56. Jelaska D.: Elementi strojeva – skripta za studente Industrijskog inženjerstva; Fakultet elektrotehnike, strojarstva i brodogradnje Sveučilišta u Splitu, 2005.
57. Kalweit A., Paul C., Peters S., Wallbaum R.: Handbuch für Technisches Produktdesign – Material und Fertigung Entscheidungsgrundlagen für Designer und Ingenieure; Springer, 2006.
58. Kaw A. K.: Mechanics of Composite Materials, 2nd Edition; CRC 2005.
59. Khan W. A., Raouf A.: Standards for Engineering Design and Manufacturing; CRC – Taylor & Francis, 2006.
60. Klebanov B. M., Barlam D. M., Nystrom F. E.: Machine Elements – Life and Design; CRC Taylor & Francis Group, 2008.
61. Kolumbić Z., Kozak D.: Fizika – podloge za studij strojarstva; Strojarski fakultet u Slavanskom Brodu Sveučilišta Josipa Jurja Strossmayera u Osijeku, 2010. <http://www.sfsb.hr/~zkolum/Fizika/>
62. Kolumbić Z., Tomac N.: Materijali – podloge za diskusiju; Odsjek za politehniku Filozofskog fakulteta Sveučilišta u Rijeci, 2005. <http://www.ffri.uniri.hr/~zvonimir/Materijali>
63. Kraut B.: Strojarski priručnik, 9. izdanje; Tehnička knjiga, 1988.
64. Kreith F., Goswami D. Y.: The CRC Handbook of Mechanical Engineering, 2nd Edition; CRC 2005.
65. Kudumović Dž., Alagić S.: Zbirka riješenih zadataka iz otpornosti materijala; Promoteks, 2000.
66. Künne B.: Köhler Rognitz Maschinenteile Vol 1, 10. Auflage; Vieweg + Teubner, 2008.

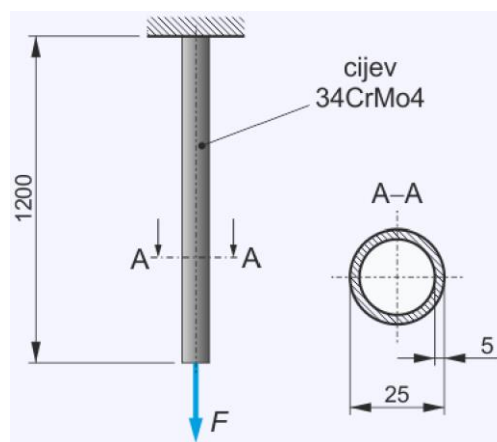
67. Kutz M.: Mechanical Engineers' Handbook – Four Volume Set, 3rd Edition – Volume 1: Materials and Mechanical Design; Wiley, 2005.
68. Kutz M.: Mechanical Engineers' Handbook, 2nd Edition; Wiley, 1998.
69. Läpple V.: Einführung in die Festigkeitslehre – Lehr- und Übungsbuch; Viewegs Fachbücher der Technik, 2006.
70. Läpple V.: Einführung in die Festigkeitslehre – Lehr- und Übungsbuch, 2. Auflage; Vieweg+Teubner, 2008.
71. Läpple V.: Lösungsbuch zur Einführung in die Festigkeitslehre – Ausführliche Lösungen und Formelsammlung; Viewegs Fachbücher der Technik, 2007.
72. Läpple V.: Lösungsbuch zur Einführung in die Festigkeitslehre – Aufgaben Ausführliche Lösungswege Formelsammlung, 2. Auflage; Vieweg+Teubner, 2008.
73. Leckie F. A., Dal Bello D. J.: Strength and Stiffness of Engineering Systems; Springer, 2009.
74. Lingaiah K.: Machine Design Databook, 2nd Edition; McGraw-Hill, 2002.
75. Mack W., Lugner P., Plöchl M.: Angewandte Mechanik – Aufgaben und Lösungen aus Statik und Festigkeitslehre; Springer, 2006.
76. Marghitu D. B.: Mechanical Engineer's Handbook; Academic Press, 2001.
77. Mott R. L.: Machine Elements in Mechanical Design, 4th Edition; Prentice Hall, 2004.
78. Muhs D., Wittel H., Jannasch D., Becker M., Voßiek J.: Roloff/Matek Maschinenelemente – Interaktive Formelsammlung auf CD-ROM, 8. Auflage; Vieweg, 2006.
79. Muhs D., Wittel H., Jannasch D., Voßiek J.: Roloff/Matek Maschinenelemente – Aufgabensammlung – Aufgaben, Lösungshinweise, Ergebnisse, 14. Auflage; Vieweg, 2007.
80. Nahrstedt H.: Algorithmen für Ingenieure – realisiert mit Visual Basic – Eine anwendungsorientierte Einführung – Problemanalyse und Lösungsweg anhand konkreter Beispiele; Vieweg & Sohn, 2005.
81. Niemann G., Winter H., Höhn B.-R.: Maschinenelemente – Band 1 – Konstruktion und Berechnung von Verbindungen, Lagern, Wellen, 4. Auflage; Springer, 2005.
82. Norton R. L.: Design of Machinery – An Introduction to the Synthesis and Analysis of Mechanisms and Machines, 2nd Edition; WCB/McGraw-Hill, 1999.
83. Norton R. L.: Machine Design – An Integrated Approach, 3rd Edition; Prentice Hall, 2006.
84. Oberg E., Jones F. D., Horton H. L., Ryffel H. H.: Machinery's Handbook 27th Edition; Industrial Press, 2004.
85. Oberg E., Jones F. D., Horton H. L., Ryffel H. H.: Machinery's Handbook 28th Edition; Industrial Press, 2008.
86. Pandžić J., Pasanović B.: Elementi strojeva – udžbenik s DVD-om za 2. razred tehničkih škola u području strojarstva i brodogradnje; Neodidacta, 2008.
87. Patnaik S., Hopkins D.: Strength of Materials – A New Unified Theory for the 21st Century; Elsevier Butterworth-Heinemann, 2004.
88. Podhorsky R.: Tehnička enciklopedija, sveske 1÷13; Leksikografski zavod, 1963÷1997.
89. Podrug S.: Elementi strojeva – predavanja za stručni i preddiplomski studij brodogradnje; Fakultet elektrotehnike, strojarstva i brodogradnje Sveučilišta u Splitu, 2008.
90. Pustačić D., Cukor I.: Teorija plastičnosti i viskoelastičnosti – sažetak predavanja; Fakultet strojarstva i brodogradnje Sveučilišta u Zagrebu, 2009.
91. Pytel A., Kiusalaas J.: Mechanics of Materials, 2nd Edition; Cengage Learning, 2011.
92. Pytel A.: Strength of Materials – Solutions Manual
93. Rašković D.: Tablice iz otpornosti materijala, XIII izdanje; Građevinska knjiga 1985.
94. Richard H. -A., Sander M.: Technische Mechanik – Festigkeitslehre – Lehrbuch mit Praxisbeispielen Klausuraufgaben und Lösungen; Vieweg+Teubner, 2006.
95. Richard H. -A., Sander M.: Technische Mechanik – Festigkeitslehre – Lehrbuch mit Praxisbeispielen Klausuraufgaben und Lösungen, 2. Auflage; Vieweg+Teubner, 2008.
96. Rothbart H. A., Brown T. H.: Mechanical Design Handbook – Measurement, Analysis and Control of Dynamic Systems, 2nd Edition; McGraw Hill, 2006.
97. Schier K.: Finite Elemente Modelle der Statik und Festigkeitslehre – 101 Anwendungsfälle zur Modellbildung; Springer 2011.

98. Shigley J. E., Mischke C. R.: Standard handbook of machine design, 2nd Edition; McGraw-Hill Professional, 1996.
99. Shigley J. E., Mischke C. R.: Standard handbook of machine design, 3rd Edition; McGraw-Hill Professional, 2004.
100. Šimić V.: Otpornost materijala 1, II izdanje; Školska knjiga 2002.
101. Šimić V.: Otpornost materijala 2; Školska knjiga, 1995.
102. Singh U. K., Dwivedi M.: Problems and Solutions in Mechanical Engineering; New Age International, 2007.
103. Smith E. H.: Mechanical Engineer's Reference Book 12th Edition; Butterworth-Heinemann, 2000.
104. Spotts M. F.: Design of Machine Elements; 3rd Edition; Prentice Hall, 1961.
105. Stark R.: Festigkeitslehre – Aufgaben und Lösungen; Springer, 2006.
106. Steinhilper W., Sauer B.: Konstruktionselemente des Maschinenbaus 1 – Grundlagen der Berechnung und Gestaltung von Maschinenelementen, 7. Auflage; Springer, 2008.
107. Timings R.: Mechanical Engineer's Pocket Book, 3rd Edition; Newnes, 2005.
108. Totten G. E., Xie L., Funatani K.: Modeling and Simulation for Material Selection and Mechanical Design; Marcel Dekker, 2004.
109. Ulbrich H., Weidemann H.-J., Pfeiffer F.: Technische Mechanik in Formeln Aufgaben und Lösungen; Teubner, 2006.
110. Ullman D. G.: The Mechanical Design Process, 4th Edition; 2010.
111. Weißbach W.: Werkstoffkunde – Strukturen, Eigenschaften, Prüfung, 16. Auflage; Vieweg & Sohn, 2007.
112. Wittel H., Muhs D., Jannasch D., Voßiek J.: Roloff/Matek Maschinenelemente – Lehrbuch und Tabellenbuch – Normung, Berechnung, Gestaltung, 19. Auflage; Vieweg + Teubner, 2009.

Literatura

113. Habenicht G.: Kleben – Grundlagen, Technologien, Anwendungen, 5. Auflage; Springer, 2006.
114. Kulak G. L., Fisher J. W., Struik J. H. A: Guide to Design Criteria for Bolted and Riveted Joints, 2nd Edition; American Institute of Steel Construction, 2001.

Cijev prikazana na skici, izrađena od čelika za poboljšanje 34CrMo4, opterećena je vlačnom silom od 60 kN. [Läpple (2008), str. 5/22]



Karakteristike su materijala 34CrMo4:

konvencionalna granica tečenja: $R_{p0,2} = 680 \text{ N/mm}^2$

vlačna čvrstoća:	$R_m = 1050 \text{ N/mm}^2$
modul elastičnosti:	$E = 208000 \text{ N/mm}^2$
Poissonov koeficijent:	$\nu = 0,30$

Odrediti:

- (a) Normalno naprezanje (σ) u vlačno opterećenoj cijevi.
- (a) Faktore sigurnosti od: tečenja (ν_p) i loma (ν_m) te na temelju rezultata zaključiti jesu li dovoljno veliki.
- (b) Produljenje cijevi ΔL pri zadanom opterećenju.
- (c) Dozvoljenu vlačnu silu (F_1) za suženje ograničeno na $\Delta D_{1, \text{Max}} = 0,01 \text{ mm}$.
- (d) Potrebnu debljinu zida (s_2) cijevi (34CrMo4, $D = 25 \text{ mm}$, $L = 1,2 \text{ m}$) opterećene vlačnom silom $F_2 = 150 \text{ kN}$ za faktor sigurnosti od tečenja $\nu_p = 1,4$.

Rješenje:

- (b) $\sigma = 340 \text{ N/mm}^2$.
- (c) $\nu_p = 2,00$; $\nu_m = 3,09$; $\nu_p > 1,20$ – dovoljan; $\nu_m > 2,0$ – dovoljan.
- (d) $\Delta L = 1,96 \text{ mm}$.
- (e) $F_{1, \text{doz}} = 49 \text{ kN}$.
- (f) $s_2 = 4,9 \text{ mm}$